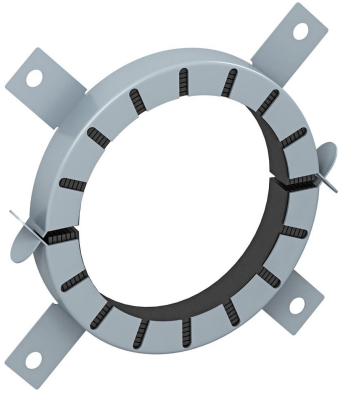


Ficha Técnica

Collarín para tubo con 4 lengüetas de fijación

Referencia: 7202205



Collarín para tubos inflamables.

En caso de incendio, las capas intumescentes insertadas en la carcasa de chapa de acero cierran con una alta presión de expansión los tubos termoplásticos que se estén quemando. Uso en interiores. Fijación con tacos o varillas rosca-
das M6 hasta un tamaño de 75, o M8 para tamaños superiores.

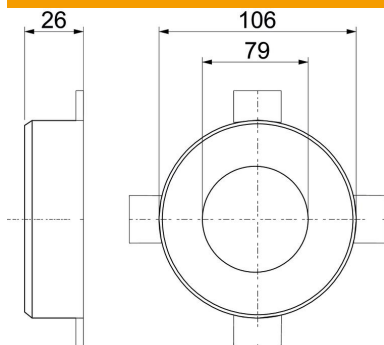
CE

Material de construcción

Datos maestros

Referencia	7202205
Tipo	TCX-075
Denominación 1	Manguito de tubo
Denominación 2	para tubos inflamables
Fabricante	OBO
Dimensión	Ø75mm
Color	Gris
Material	Material de construcción intumescente
Unidad VK más pequeña	1
Cantidad	Pieza
Peso	19 kg
Unidad de peso	kg/100 u

Dimensiones



Longitud	106 mm
Ancho	106 mm
Altura	26 mm
Medida d	79 mm
Medida d mín.	106 mm
Medida h	26 mm

Ficha Técnica

Collarín para tubo con 4 lengüetas de fijación

Referencia: 7202205



Datos técnicos

Ejecución	redondo
Para diámetro de tubo máx.	77 mm
Para diámetro de tubo mín.	75 mm
Cierre de manguito	Clavija de enchufe
Con material de fijación	no
Accesorios necesarios	sí