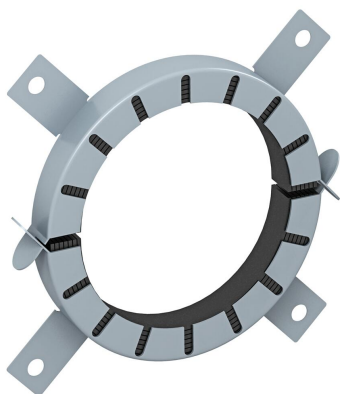


Ficha Técnica

Collarín para tubo con 4 lengüetas de fijación

Referencia: 7202206



Collarín para tubos inflamables.

En caso de incendio, las capas intumescentes insertadas en la carcasa de chapa de acero cierran con una alta presión de expansión los tubos termoplásticos que se estén quemando. Uso en interiores. Fijación con tacos o varillas rosca-
das M6 hasta un tamaño de 75, o M8 para tamaños superiores.

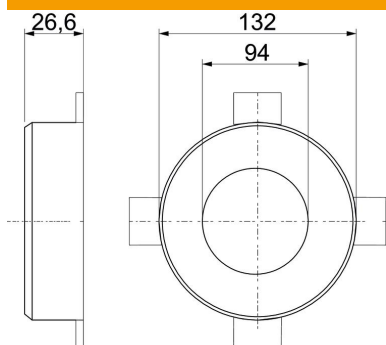


Material de construcción

Datos maestros

Referencia	7202206
Tipo	TCX-090
Denominación 1	Manguito de tubo
Denominación 2	para tubos inflamables
Fabricante	OBO
Dimensión	Ø90mm
Color	Gris
Material	Material de construcción intumescente
Unidad VK más pequeña	1
Cantidad	Pieza
Peso	37 kg
Unidad de peso	kg/100 u

Dimensiones



Longitud	132 mm
Ancho	132 mm
Altura	26,6 mm
Medida d	94 mm
Medida d mín.	132 mm
Medida h	26,6 mm

Ficha Técnica

Collarín para tubo con 4 lengüetas de fijación

Referencia: 7202206



Datos técnicos

Ejecución	redondo
Para diámetro de tubo máx.	92 mm
Para diámetro de tubo mín.	90 mm
Cierre de manguito	Clavija de enchufe
Con material de fijación	no
Accesorios necesarios	sí