

Ficha Técnica

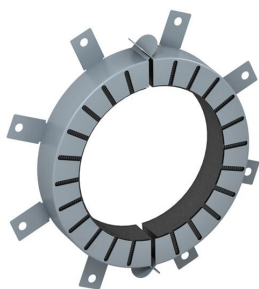
Collarín intumescente para tubo con 8 lengüetas de fijación

Referencia: 7202212



Collarín para tubos inflamables.

En caso de incendio, las capas intumescentes insertadas en la carcasa de chapa de acero cierran con una alta presión de expansión los tubos termoplásticos que se estén quemando. Uso en interiores. Fijación con tacos o varillas roscadas M8.



Material de construcción

Datos maestros

Referencia	7202212
Tipo	TCX-180
Denominación 1	Manguito de tubo
Denominación 2	para tubos inflamables
Fabricante	OBO
Dimensión	Ø180mm
Color	Gris
Material	Material de construcción intumescente
Unidad VK más pequeña	1
Cantidad	Pieza
Peso	175 kg
Unidad de peso	kg/100 u

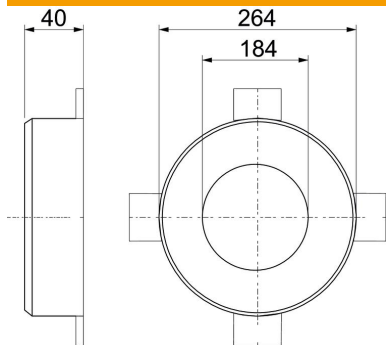
Ficha Técnica

Collarín intumescente para tubo con 8 lengüetas de fijación

Referencia: 7202212



Dimensiones



Longitud	264 mm
Ancho	264 mm
Altura	40 mm
Medida d	184 mm
Medida d mín.	264 mm
Medida h	40 mm

Datos técnicos

Ejecución	redondo
Para diámetro de tubo máx.	182 mm
Para diámetro de tubo mín.	180 mm
Cierre de manguito	Clavija de enchufe
Con material de fijación	no
Accesorios necesarios	sí