

Ficha Técnica

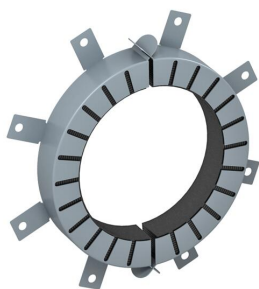
Collarín para tubo con 8 lengüetas de fijación

Referencia: 7202214



Collarín para tubos inflamables.

En caso de incendio, las capas intumescentes insertadas en la carcasa de chapa de acero cierran con una alta presión de expansión los tubos termoplásticos que se estén quemando. Uso en interiores. Fijación con tacos o varillas rosca-
das M8.



Material de construcción

Datos maestros

Referencia	7202214
Tipo	TCX-200
Denominación 1	Manguito de tubo
Denominación 2	para tubos inflamables
Fabricante	OBO
Dimensión	Ø200mm
Color	Gris
Material	Material de construcción intumescente
Unidad VK más pequeña	1
Cantidad	Pieza
Peso	242 kg
Unidad de peso	kg/100 u

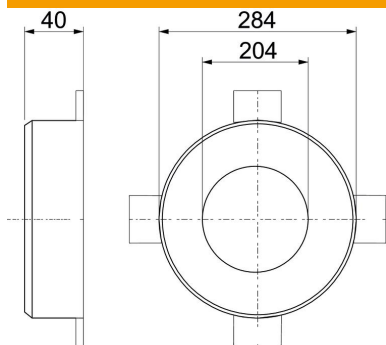
Ficha Técnica

Collarín para tubo con 8 lengüetas de fijación

Referencia: 7202214



Dimensiones



Longitud	284 mm
Ancho	284 mm
Altura	40 mm
Medida d	204 mm
Medida d mín.	284 mm
Medida h	40 mm

Datos técnicos

Ejecución	redondo
Para diámetro de tubo máx.	202 mm
Para diámetro de tubo mín.	200 mm
Cierre de manguito	Clavija de enchufe
Con material de fijación	no
Accesorios necesarios	sí