

Ficha Técnica

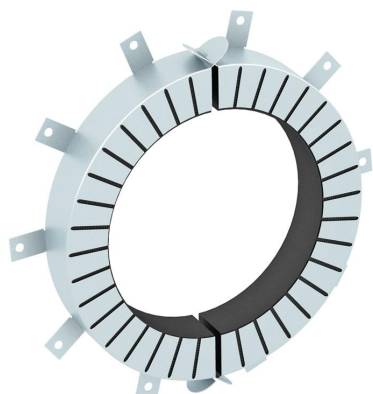
Collarín intumescente para tubo con 10 lengüetas de fijación

Referencia: 7202213



Collarín para tubos inflamables.

En caso de incendio, las capas intumescentes insertadas en la carcasa de chapa de acero cierran con una alta presión de expansión los tubos termoplásticos que se estén quemando. Uso en interiores. Fijación con tacos o varillas rosca-
das M8.



Material de construcción

FS galvanizado en banda

Datos maestros

Referencia	7202213
Tipo	TCX-225
Denominación 1	Manguito de tubo
Denominación 2	para tubos inflamables
Fabricante	OBO
Dimensión	Ø225mm
Material	Material de construcción intumescente
Superficie	Galvanizado en banda
Norma superficies	DIN EN 10346
Unidad VK más pequeña	1
Cantidad	Pieza
Peso	306 kg
Unidad de peso	kg/100 u

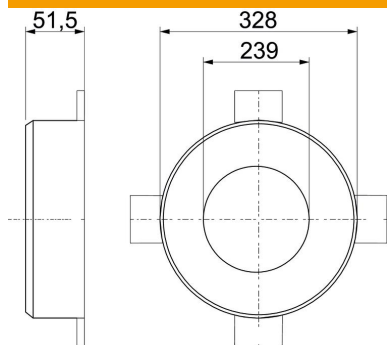
Ficha Técnica

Collarín intumescente para tubo con 10 lengüetas de fijación

Referencia: 7202213



Dimensiones



Longitud	328 mm
Ancho	328 mm
Altura	51,5 mm
Medida d	239 mm
Medida d mín.	328 mm
Medida h	51,5 mm

Datos técnicos

Ejecución	redondo
Para diámetro de tubo máx.	227 mm
Para diámetro de tubo mín.	225 mm
Cierre de manguito	Clavija de enchufe
Con material de fijación	no
Accesorios necesarios	sí