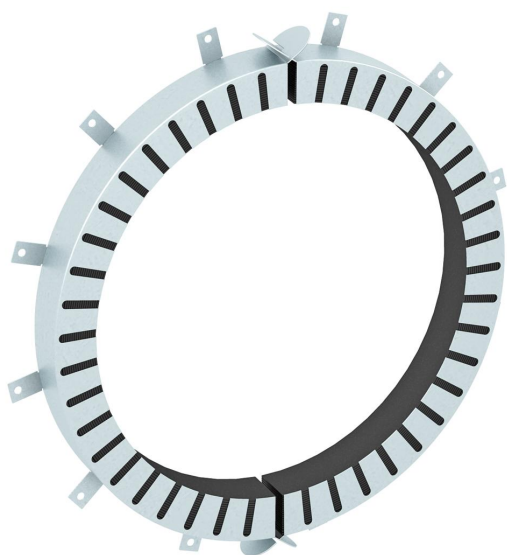


Ficha Técnica

Collarín para tubo con 12 lengüetas de fijación

Referencia: 7202217



Collarín para tubos inflamables.

En caso de incendio, las capas intumescentes insertadas en la carcasa de chapa de acero cierran con una alta presión de expansión los tubos termoplásticos que se estén quemando. Uso en interiores. Fijación con tacos o varillas roscadas M8.



Material de construcción

FS galvanizado en banda

Datos maestros

Referencia	7202217
Tipo	TCX-300
Denominación 1	Manguito de tubo
Denominación 2	para tubos inflamables
Fabricante	OBO
Dimensión	Ø300mm
Material	Material de construcción intumescente
Superficie	Galvanizado en banda
Norma superficies	DIN EN 10346
Unidad VK más pequeña	1
Cantidad	Pieza
Peso	405 kg
Unidad de peso	kg/100 u

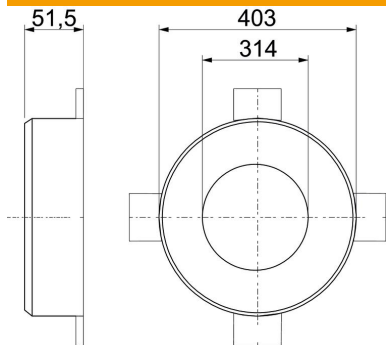
Ficha Técnica

Collarín para tubo con 12 lengüetas de fijación

Referencia: 7202217



Dimensiones



Longitud	403 mm
Ancho	403 mm
Altura	51,5 mm
Medida d	314 mm
Medida d mín.	403 mm
Medida h	51,5 mm

Datos técnicos

Ejecución	redondo
Para diámetro de tubo máx.	302 mm
Para diámetro de tubo mín.	300 mm
Cierre de manguito	Clavija de enchufe
Con material de fijación	no
Accesorios necesarios	sí