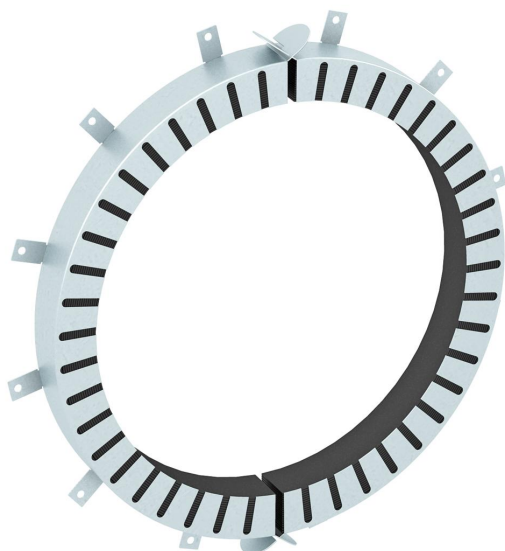


# Ficha Técnica

## Collarín intumescente para tubo con 12 lengüetas de fijación

Referencia: 7202218



Collarín para tubos inflamables.

En caso de incendio, las capas intumescentes insertadas en la carcasa de chapa de acero cierran con una alta presión de expansión los tubos termoplásticos que se estén quemando. Uso en interiores. Fijación con tacos o varillas rosca-das M8.



Material de construcción

**FS** galvanizado en banda

### Datos maestros

Referencia	7202218
Tipo	TCX-315
Denominación 1	Manguito de tubo
Denominación 2	para tubos inflamables
Fabricante	OBO
Dimensión	Ø315mm
Material	Material de construcción intumescente
Superficie	Galvanizado en banda
Norma superficies	DIN EN 10346
Unidad VK más pequeña	1
Cantidad	Pieza
Peso	425 kg
Unidad de peso	kg/100 u

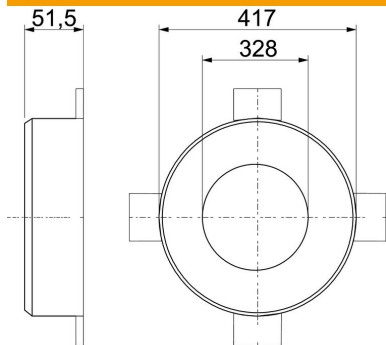
# Ficha Técnica

Collarín intumescente para tubo con 12 lengüetas de fijación

Referencia: 7202218



## Dimensiones



Longitud	417 mm
Ancho	417 mm
Altura	51,5 mm
Medida d	328 mm
Medida d mín.	417 mm
Medida h	51,5 mm

## Datos técnicos

Ejecución	redondo
Para diámetro de tubo máx.	317 mm
Para diámetro de tubo mín.	315 mm
Cierre de manguito	Clavija de enchufe
Con material de fijación	no
Accesorios necesarios	sí