

# Ficha Técnica

## Grapa angular, carga ligera TKS FT

Referencia: 6355829



Garra tensora con tuerca hexagonal para la fijación de construcciones en vigas metálicas.  
La capacidad de de la garra tensora está limitada a un espesor de fijación de 36 mm

CE

**St** Acero

**FT** Galvanizado por inmersión en caliente

### Datos maestros

|                       |                                       |
|-----------------------|---------------------------------------|
| Referencia            | 6355829                               |
| Tipo                  | TKS-L-36 M12 FT                       |
| Denominación 1        | Grapa tensora ligera                  |
| Fabricante            | OBO                                   |
| Dimensión             | M12x80                                |
| Material              | Acero                                 |
| Superficie            | Galvanizado por inmersión en caliente |
| Norma superficies     | DIN EN ISO 1461                       |
| Unidad VK más pequeña | 25                                    |
| Cantidad              | Pieza                                 |
| Peso                  | 36 kg                                 |
| Unidad de peso        | kg/100 u                              |

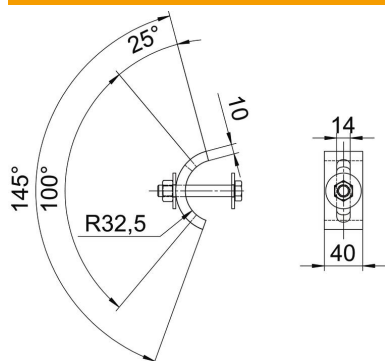
# Ficha Técnica

Grapa angular, carga ligera TKS FT

Referencia: 6355829



## Dimensiones



|        |       |
|--------|-------|
| Altura | 36 mm |
|--------|-------|

## Datos técnicos

|                                      |          |
|--------------------------------------|----------|
| F en kN                              | 10 kN    |
| Apropiado para espesor de brida máx. | 36 mm    |
| Apropiado para espesor de brida mín. | 16 mm    |
| Rosca métrica                        | 12       |
| Tor-nillo                            | M12 x 80 |