

Ficha Técnica

Grapa angular, carga ligera TKS FT

Referencia: 6355828



Garra tensora con tuerca hexagonal para la fijación de construcciones en vigas metálicas.
La capacidad de de la garra tensora está limitada a un espesor de fijación de 36 mm



St Acero

FT Galvanizado por inmersión en caliente

Datos maestros

Referencia	6355828
Tipo	TKS-L-36 M8 FT
Denominación 1	Grapa tensora ligera
Fabricante	OBO
Dimensión	M8x80
Material	Acero
Superficie	Galvanizado por inmersión en caliente
Norma superficies	DIN EN ISO 1461
Unidad VK más pequeña	50
Cantidad	Pieza
Peso	16 kg
Unidad de peso	kg/100 u

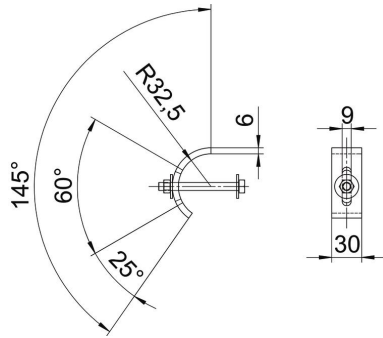
Ficha Técnica

Grapa angular, carga ligera TKS FT

Referencia: 6355828



Dimensiones



Altura	36 mm
--------	-------

Datos técnicos

F en kN	10 kN
Apropiado para espesor de brida máx.	36 mm
Apropiado para espesor de brida mín.	16 mm
Rosca métrica	8
Tor-nillo	M8 x 80