

Ficha Técnica

Garra tensora, carga ligera TKS A2

Referencia: 6355836



Garra tensora con tuerca hexagonal para la fijación de construcciones en vigas metálicas.
La capacidad de de la garra tensora está limitada a un espesor de fijación de 36 mm



A2 Acero inoxidable 1.4301

Datos maestros

Referencia	6355836
Tipo	TKS-L36 M12 A2
Denominación 1	Grapa tensora ligera
Fabricante	OBO
Dimensión	M12x80
Material	Acero inoxidable 1.4301
Unidad VK más pequeña	25
Cantidad	Pieza
Peso	36 kg
Unidad de peso	kg/100 u

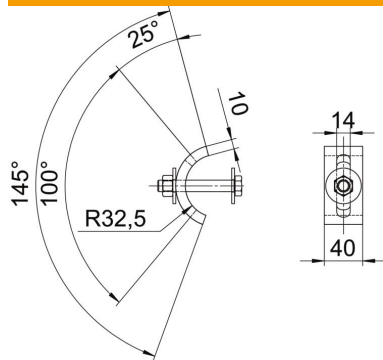
Ficha Técnica

Garra tensora, carga ligera TKS A2

Referencia: 6355836



Dimensiones



Altura	36 mm
--------	-------

Datos técnicos

F en kN	10 kN
Apropiado para espesor de brida máx.	36 mm
Apropiado para espesor de brida mín.	16 mm
Rosca métrica	12
Tor-nillo	M12 x 80