

Ficha Técnica

Garra tensora, carga ligera TKS A2

Referencia: 6355834



Garra tensora con tuerca hexagonal para la fijación de construcciones en vigas metálicas.
La capacidad de la grapa angular está limitada a un espesor de fijación máx. de 36 mm.



A2 Acero inoxidable

Datos maestros

Referencia	6355834
Tipo	TKS-L36 M8 A2
Denominación 1	Grapa tensora ligera
Fabricante	OBO
Dimensión	M8x80
Material	Acero inoxidable 1.4301
Unidad VK más pequeña	50
Cantidad	Pieza
Peso	16 kg
Unidad de peso	kg/100 u

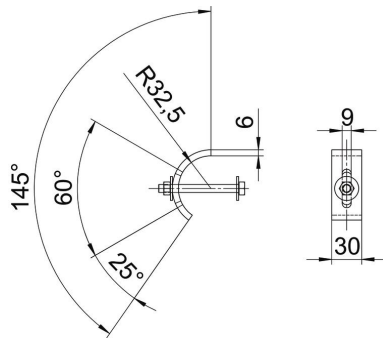
Ficha Técnica

Garra tensora, carga ligera TKS A2

Referencia: 6355834



Dimensiones



Altura	36 mm
--------	-------

Datos técnicos

F en kN	10 kN
Apropiado para espesor de brida máx.	36 mm
Apropiado para espesor de brida mín.	16 mm
Rosca métrica	8
Tor-nillo	M8 x 80