

# Ficha Técnica

## Suspensión para perfil de techo

Referencia: 1486861



Montaje a través con abertura para inserción de ganchos S o de tornillo y tuerca.



St Acero

ZL Lámina de cinc

### Datos maestros

Referencia	1486861
Tipo	TKT
Denominación 1	Suspensión de perfil de techo
Denominación 2	con agujeros de fijación 7mm
Fabricante	OBO
Dimensión	60mm
Material	Acero
Superficie	Lámina de cinc
Norma superficies	
Unidad VK más pequeña	100
Cantidad	Pieza
Peso	0,9 kg
Unidad de peso	kg/100 u

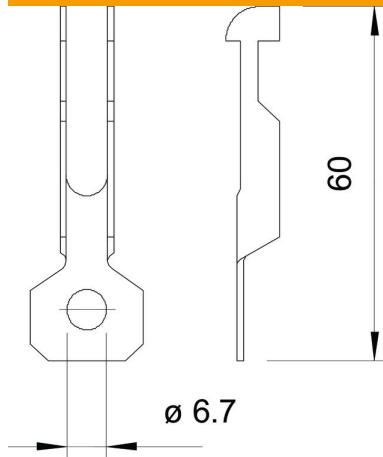
# Ficha Técnica

## Suspensión para perfil de techo

Referencia: 1486861



### Dimensiones



Altura	60 mm
--------	-------

### Datos técnicos

Clase/componente de conexión	Orificio
Orificio de sujeción	6,7 mm
Carga de fractura	0,45 kN