

Ficha Técnica

Abrazadera de sujeción, multifuncional

Referencia: 1485144



La grapa de sujeción multifuncional es adecuada para la fijación de cables, tubos de protección y bandejas de cables a soportes de acero de cualquier tamaño (una grapa para todas las aplicaciones). De esta manera la aplicación de la grapa de sujeción es flexible gracias a distintas posibilidades de fijación. Es posible el montaje rápido y eficiente de las garras de sujeción sin soldar ni perforar. Se monta fácilmente apretando o empujando. La grapa de sujeción puede utilizarse en el interior o en el exterior.



St Acero

ZDM Galvanizado, MAGNI 565

Datos maestros

Referencia	1485144
Tipo	TK MULTI 16
Denominación 1	Fijación a viga
Denominación 2	multifuncional
Fabricante	OBO
Dimensión	8-16mm
Material	Acero
Superficie	Galvanizado, MAGNI 565
Norma superficies	
Unidad VK más pequeña	100
Cantidad	Pieza
Peso	0,12 kg
Unidad de peso	kg/100 u

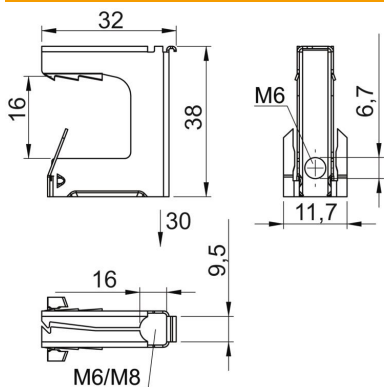
Ficha Técnica

Abrazadera de sujeción, multifuncional

Referencia: 1485144



Dimensiones



Ancho	32 mm
Altura	38 mm
Medida A	16 mm
Medida B	32 mm
Medida d mín.	11,7 mm
Medida E	29 mm
Medida F	30 mm
Medida G (mm)	22
Medida H	38 mm

Datos técnicos

Clase/componente de conexión	Otros
Tipo de fijación	Embornar
Carga de fractura	1,2 kN
Espesor brida F máx.	16 mm
Espesor brida F mín.	8 mm
Bisagra ajustable	no
Extremo de la bisagra	no