

Ficha Técnica

Abrazadera de sujeción, multifuncional

Referencia: 1485148



La grapa de sujeción multifuncional es adecuada para la fijación de cables, tubos de protección y bandejas de cables a soportes de acero de cualquier tamaño (una grapa para todas las aplicaciones). De esta manera la aplicación de la grapa de sujeción es flexible gracias a distintas posibilidades de fijación. Es posible el montaje rápido y eficiente de las garras de sujeción sin soldar ni perforar. Se monta fácilmente apretando o empujando. La grapa de sujeción puede utilizarse en el interior o en el exterior.



St Acero

ZDM Galvanizado, MAGNI 565

Datos maestros

Referencia	1485148
Tipo	TK MULTI 24
Denominación 1	Fijación a viga
Denominación 2	multifuncional
Fabricante	OBO
Dimensión	16-24mm
Material	Acero
Superficie	Galvanizado, MAGNI 565
Norma superficies	
Unidad VK más pequeña	50
Cantidad	Pieza
Peso	0,17 kg
Unidad de peso	kg/100 u

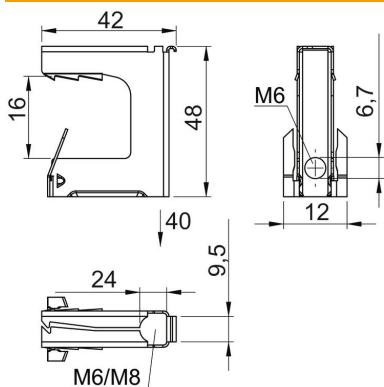
Ficha Técnica

Abrazadera de sujeción, multifuncional

Referencia: 1485148



Dimensiones



Ancho	42 mm
Altura	48 mm
Medida A	24 mm
Medida B	42 mm
Medida d mín.	12 mm
Medida E	38,2 mm
Medida F	40 mm
Medida G (mm)	28
Medida H	48 mm

Datos técnicos

Clase/componente de conexión	Otros
Tipo de fijación	Embornar
Carga de fractura	1,2 kN
Espesor brida F máx.	24 mm
Espesor brida F mín.	16 mm
Bisagra ajustable	no
Extremo de la bisagra	no