

Ficha Técnica

Fijación trapezoidal A2

Referencia: 6357516



Fijación trapezoidal para el montaje suspendido de sistemas de bandejas portacables en techos trapezoidales estándar.

Importante: debe tenerse en cuenta la estática del techo de chapa trapezoidal. Si se utilizan los agujeros previstos se puede montar la fijación trapezoidal en una anchura de perfil trapezoidal de hasta aprox. 80 mm. La fijación se realiza con el travesaño del tipo TPB R o con un tornillo de cabeza hexagonal del tipo SKS 10x110.

Volumen de suministro sin travesaño tipo TPB R y tornillo de cabeza hexagonal tipo SKS 10x110.



A2 Acero inoxidable

2B Pulido, con tratamiento posterior

Datos maestros

Referencia	6357516
Tipo	TPB 100 A2
Denominación 1	Fijación trapezoidal
Fabricante	OBO
Dimensión	100x116
Material	Acero inoxidable 1.4301
Superficie	Pulido, con tratamiento posterior
Norma superficies	
Unidad VK más pequeña	20
Cantidad	Pieza
Peso	9,9 kg
Unidad de peso	kg/100 u

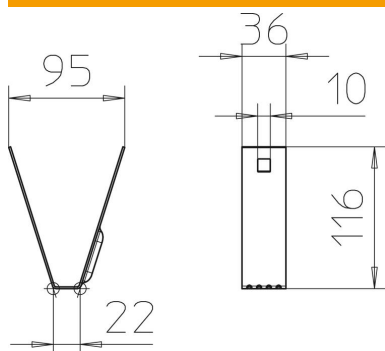
Ficha Técnica

Fijación trapezoidal A2

Referencia: 6357516



Dimensiones



Longitud	36 mm
Ancho	100 mm
Altura	116 mm

Datos técnicos

F en kN	0,8 kN
Mantenimiento de función	no
Apropiado para varilla roscada métrica	10
Grosor del material	1,5 mm
Acero inoxidable, barnizado	sí
Extremo de la bisagra	no
Ajustable	sí