

Ficha Técnica

Fijación trapezoidal FS

Referencia: 6357506



Fijación trapezoidal para el montaje suspendido de sistemas de bandejas portacables en techos trapezoidales estándar.

Importante: debe tenerse en cuenta la estática del techo de chapa trapezoidal. Si se utilizan los agujeros previstos se puede montar la fijación trapezoidal en una anchura de perfil trapezoidal de hasta aprox. 80 mm. La fijación se realiza con el travesaño del tipo TPB R o con un tornillo de cabeza hexagonal del tipo SKS 10x110.

Para la fijación en techos trapezoidales. Volumen de suministro sin travesaño TPB/R.



St Acero

FS galvanizado en banda

Datos maestros

Referencia	6357506
Tipo	TPB 100 FS
Denominación 1	Fijación trapezoidal
Fabricante	OBO
Dimensión	100x116
Material	Acero
Superficie	Galvanizado en banda
Norma superficies	DIN EN 10346
Unidad VK más pequeña	20
Cantidad	Pieza
Peso	9,9 kg
Unidad de peso	kg/100 u

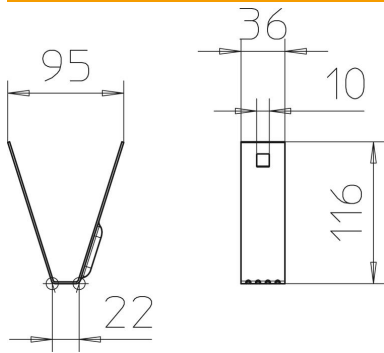
Ficha Técnica

Fijación trapezoidal FS

Referencia: 6357506



Dimensiones



Longitud	36 mm
Ancho	100 mm
Altura	116 mm

Datos técnicos

F en kN	0,8 kN
Mantenimiento de función	no
Apropiado para varilla roscada métrica	10
Grosor del material	1,5 mm
Acero inoxidable, barnizado	no
Extremo de la bisagra	no
Ajustable	sí