

Ficha Técnica

Fijación trapezoidal A2

Referencia: 6357524



Fijación trapezoidal para la suspensión de sistemas de bandejas portacables en techos trapezoidales estándar. Ancho de perfil trapezoidal hasta 165 mm. Montaje con perno del tipo TPB R o tornillo de cabeza hexagonal del tipo SKS 10x110. El material de fijación se debe pedir por separado.



A2 Acero inoxidable

2B Pulido, con tratamiento posterior

Datos maestros

Referencia	6357524
Tipo	TPB 180 A2
Denominación 1	Fijación trapezoidal
Fabricante	OBO
Dimensión	180x182
Material	Acero inoxidable 1.4301
Superficie	Pulido, con tratamiento posterior
Norma superficies	
Unidad VK más pequeña	20
Cantidad	Pieza
Peso	11,4 kg
Unidad de peso	kg/100 u

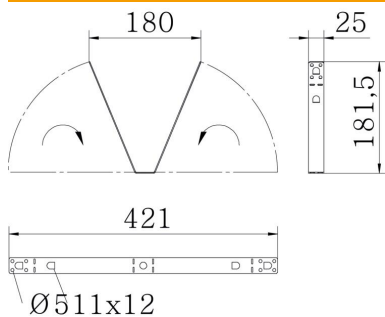
Ficha Técnica

Fijación trapezoidal A2

Referencia: 6357524



Dimensiones



Longitud	25 mm
Ancho	180 mm
Altura	182 mm

Datos técnicos

F en kN	0,8 kN
Mantenimiento de función	no
Apropiado para varilla roscada métrica	10
Apropiado para bandeja de rejilla	sí
Apropiado para bandeja de escalera	sí
Apropiado para bandeja portacables	sí
Grosor del material	1,5 mm
Acero inoxidable, barnizado	sí
Extremo de la bisagra	no
Ajustable	sí