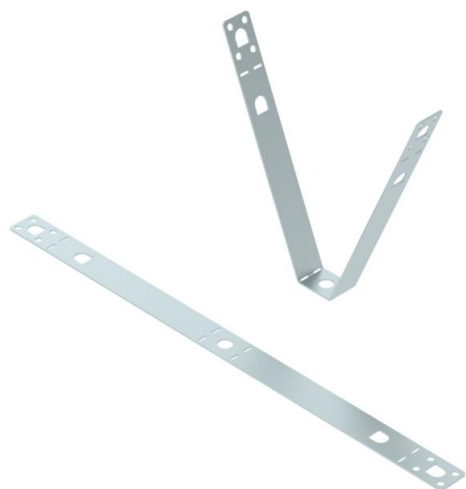


Ficha Técnica

Fijación trapezoidal FS

Referencia: 6357522



Fijación trapezoidal para el montaje suspendido de sistemas de bandejas portables en techos trapezoidales estándar. Si se utilizan los agujeros previstos se puede montar la fijación trapezoidal en una anchura de perfil trapezoidal de hasta aprox. 165 mm. La fijación se realiza con tornillos de chapa M4 o con un tornillo de cabeza hexagonal M10. El componente no se suministra doblado. Importante: ¡Hay que observar la estática de la tapa de la chapa trapezoidal!



St Acero

FS galvanizado en banda

Datos maestros

Referencia	6357522
Tipo	TPB 180 FS
Denominación 1	Fijación trapezoidal
Fabricante	OBO
Dimensión	180x182
Material	Acero
Superficie	Galvanizado en banda
Norma superficies	DIN EN 10346
Unidad VK más pequeña	20
Cantidad	Pieza
Peso	11,4 kg
Unidad de peso	kg/100 u

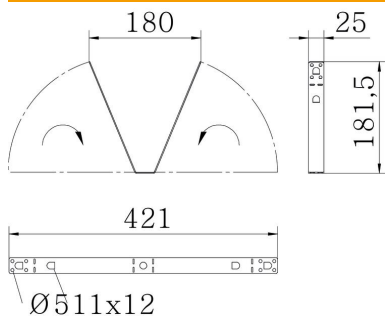
Ficha Técnica

Fijación trapezoidal FS

Referencia: 6357522



Dimensiones



Longitud	25 mm
Ancho	180 mm
Altura	182 mm

Datos técnicos

F en kN	0,8 kN
Mantenimiento de función	no
Apropiado para varilla roscada métrica	10
Apropiado para bandeja de rejilla	sí
Apropiado para bandeja de escalera	sí
Apropiado para bandeja portacables	sí
Grosor del material	1,5 mm
Acero inoxidable, barnizado	no
Extremo de la bisagra	no
Ajustable	sí