

# Ficha Técnica

## Escuadra TP para pared y techo A2

Referencia: 6365989



Escuadra de pared/techo TP con pestañas para la fijación de bandeja de rejilla sin tornillos.

Si el soporte se fija directamente a la pared o al techo, por razones de estabilidad, se instala siempre una pieza distanciadora DS 4.

Altura lateral máx. del sistemas de bandejas portacables de 60 mm.



**A2** Acero inoxidable

**2B** Pulido, con tratamiento posterior

### Datos maestros

Referencia	6365989
Tipo	TPDG 145 A2
Denominación 1	Soporte para pared y techo
Denominación 2	para bandeja de rejilla
Fabricante	OBO
Dimensión	B145mm
Material	Acero inoxidable 1.4301
Superficie	Pulido, con tratamiento posterior
Norma superficies	
Unidad VK más pequeña	6
Cantidad	Pieza
Peso	52 kg
Unidad de peso	kg/100 u

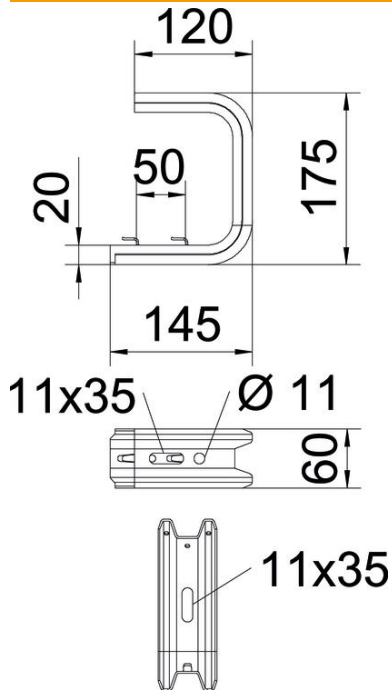
# Ficha Técnica

## Escuadra TP para pared y techo A2

Referencia: 6365989

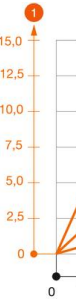


### Dimensiones

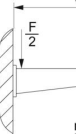


Longitud	175 mm
Ancho	145 mm
Altura	60 mm
Medida B	145 mm
Medida H	175 mm
Medida L	50 mm

### Carga



### Valor



Carga m  
mente co

### Datos técnicos

Versión	Perfil de suspensión (estribo C)
F en kN techo	1,3 kN
F en kN pared	1,4 kN
Mantenimiento de función	no
Para ancho máx.	100 mm
Para ancho mín.	100
Apropiado para bandeja de rejilla	sí
Apropiado para bandeja de escalera	no
Apropiado para bandeja portacables	no
Apropiado para anchura de las bandejas	100 mm