

Ficha Técnica

Escuadra TP para pared y techo FS

Referencia: 6365906



Escuadra de pared/techo TP con pestañas para la fijación de bandeja de rejilla sin tornillos.

Si el soporte se fija directamente a la pared o al techo, por razones de estabilidad, se instala siempre una pieza distanciadora DS 4.

Altura lateral máx. del sistemas de bandejas portacables de 60 mm.



St Acero

FS galvanizado en banda

Datos maestros

Referencia	6365906
Tipo	TPDG 145 FS
Denominación 1	Soporte para pared y techo
Denominación 2	para bandeja de rejilla
Fabricante	OBO
Dimensión	B145mm
Material	Acero
Superficie	Galvanizado en banda
Norma superficies	DIN EN 10346
Unidad VK más pequeña	6
Cantidad	Pieza
Peso	52 kg
Unidad de peso	kg/100 u

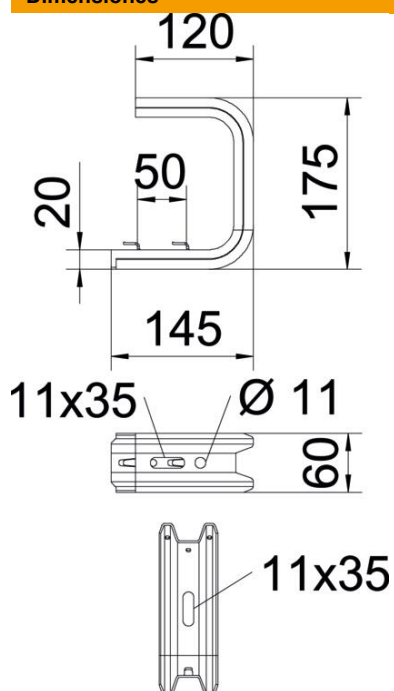
Ficha Técnica

Escuadra TP para pared y techo FS

Referencia: 6365906



Dimensiones



Longitud	175 mm
Ancho	145 mm
Altura	60 mm
Medida B	145 mm
Medida L	50 mm

Datos técnicos

Versión	Perfil de suspensión (estribo C)
F en kN techo	1,3 kN
F en kN pared	1,4 kN
Mantenimiento de función	no
Para ancho máx.	100 mm
Para ancho mín.	100
Apropiado para bandeja de rejilla	sí
Apropiado para bandeja de escalera	no
Apropiado para bandeja portacables	no
Apropiado para anchura de las bandejas	100 mm

Ficha Técnica

Escuadra TP para pared y techo FS

Referencia: 6365906



Cargas

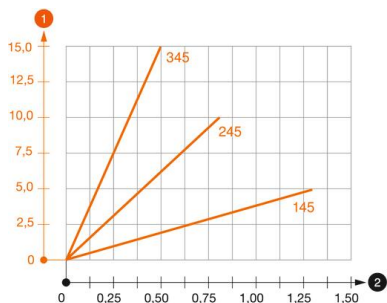
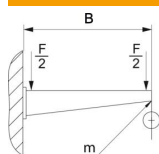


Diagrama de carga suspensión a techo TPDG

- 1 Flexión de la punta de la escuadra en caso de la carga de escuadra admisible.
 - 2 Carga admisible de la escuadra kN sin carga humana
- La curva de carga con longitudes de escuadra en mm

Valor característico de carga del taco para suspensión de pared/techo TPDG



Fijación a pared

Taco tipo	Carga máxima [kN]				
	Longitud de la escuadra [mm]				
	145	245	345	445	545
BZ3 8x95/0-40	0,56	0,53	0,50	0,47	0,44
BZ3 10x90/0-30	1,03	0,96	0,68	0,54	0,35

Carga máxima F_{tot} = peso del cable + bandeja portacables + suspensión a techo. Las características de capacidad de carga aumentan considerablemente con la instalación en hormigón sin grietas. Los valores indicados se basan en el hormigón de la clase de resistencia C20/25.