

Ficha Técnica

Soporte TP para pared y techo FT

Referencia: 6365977



Escuadra de pared/perfil TP con grapa para la fijación de bandeja de rejilla sin tornillos.

Si el soporte se fija directamente a la pared o al techo, por razones de estabilidad, se instala siempre una pieza distanciadora DS 4.

Altura lateral máx. del sistemas de bandejas portacables de 60 mm.



St Acero

FT Galvanizado por inmersión en caliente

Datos maestros

Referencia	6365977
Tipo	TPDG 145 FT
Denominación 1	Soporte para pared y techo
Denominación 2	para bandeja de rejilla
Fabricante	OBO
Dimensión	B145mm
Material	Acero
Superficie	Galvanizado por inmersión en caliente
Norma superficies	DIN EN ISO 1461
Unidad VK más pequeña	6
Cantidad	Pieza
Peso	55 kg
Unidad de peso	kg/100 u

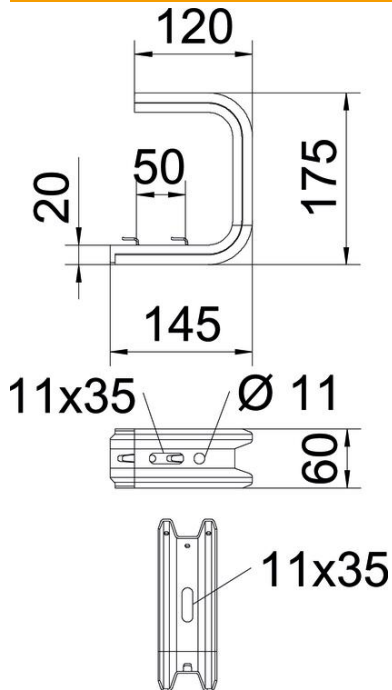
Ficha Técnica

Soporte TP para pared y techo FT

Referencia: 6365977

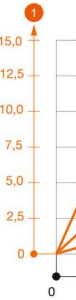


Dimensiones

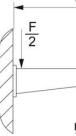


Longitud	175 mm
Ancho	145 mm
Altura	60 mm
Medida B	145 mm
Medida L	50 mm

Carga



Valor



Carga m
mente co

Datos técnicos

Versión	Perfil de suspensión (estribo C)
F en kN techo	1,3 kN
F en kN pared	1,4 kN
Mantenimiento de función	no
Para ancho máx.	100 mm
Para ancho mín.	100
Apropiado para bandeja de rejilla	sí
Apropiado para bandeja de escalera	no
Apropiado para bandeja portacables	no
Apropiado para anchura de las bandejas	100 mm