

Ficha Técnica

Escuadra TP para pared y techo FS

Referencia: 6365922



Escuadra de pared/techo TP con pestañas para la fijación de bandeja de rejilla sin tornillos.

Si el soporte se fija directamente a la pared o al techo, por razones de estabilidad, se instala siempre una pieza distanciadora DS 4.

Altura lateral máx. del sistemas de bandejas portacables de 60 mm.



St Acero

FS galvanizado en banda

Datos maestros

Referencia	6365922
Tipo	TPDG 245 FS
Denominación 1	Soporte para pared y techo
Denominación 2	para bandeja de rejilla
Fabricante	OBO
Dimensión	B245mm
Material	Acero
Superficie	Galvanizado en banda
Norma superficies	DIN EN 10346
Unidad VK más pequeña	5
Cantidad	Pieza
Peso	67 kg
Unidad de peso	kg/100 u

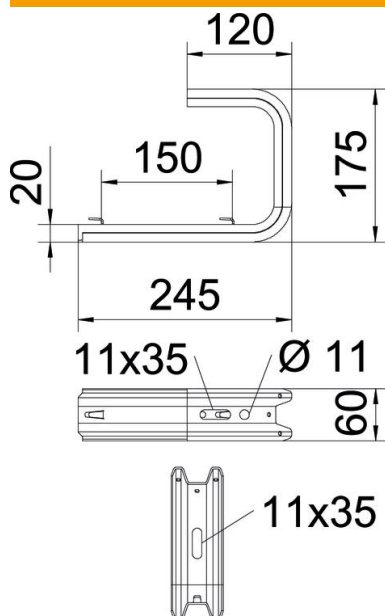
Ficha Técnica

Escuadra TP para pared y techo FS

Referencia: 6365922

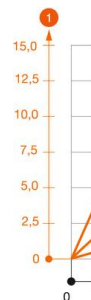


Dimensiones

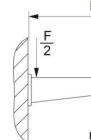


Longitud	175 mm
Ancho	245 mm
Altura	60 mm
Medida B	245 mm
Medida L	150 mm

Carga



Valor



Carga m
mente co

Datos técnicos

Versión	Perfil de suspensión (estribo C)
F en kN techo	0,8 kN
F en kN pared	0,87 kN
Mantenimiento de función	no
Para ancho máx.	200 mm
Para ancho mín.	200
Apropiado para bandeja de rejilla	sí
Apropiado para bandeja de escalera	no
Apropiado para bandeja portacables	no
Apropiado para anchura de las bandejas	200 mm