

# Ficha Técnica

## Escuadra TP para pared y techo A2

Referencia: 6365995



Escuadra de pared/techo TP con pestañas para la fijación de bandeja de rejilla sin tornillos.

Si el soporte se fija directamente a la pared o al techo, por razones de estabilidad, se instala siempre una pieza distanciadora DS 4.

Altura lateral máx. del sistemas de bandejas portacables de 60 mm.



**A2** Acero inoxidable 1.4301

**2B** Pulido, con tratamiento posterior

### Datos maestros

Referencia	6365995
Tipo	TPDG 345 A2
Denominación 1	Soporte para pared y techo
Denominación 2	para bandeja de rejilla
Fabricante	OBO
Dimensión	B345mm
Material	Acero inoxidable 1.4301
Superficie	Pulido, con tratamiento posterior
Norma superficies	
Unidad VK más pequeña	5
Cantidad	Pieza
Peso	81 kg
Unidad de peso	kg/100 u

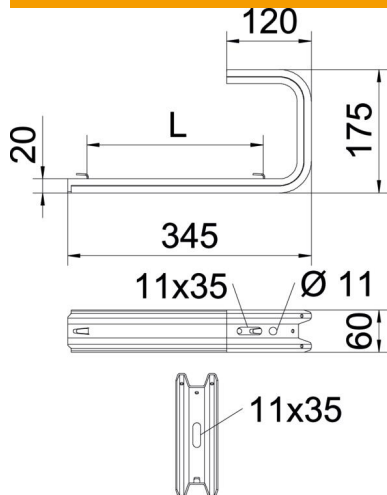
# Ficha Técnica

## Escuadra TP para pared y techo A2

Referencia: 6365995



### Dimensiones

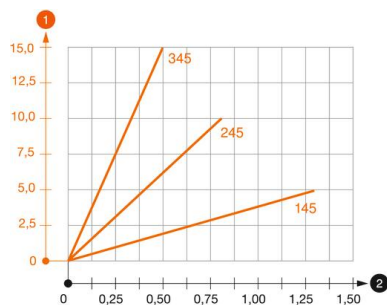


Longitud	175 mm
Ancho	345 mm
Altura	60 mm
Medida B	345 mm
Medida H	175 mm
Medida L	250 mm

### Datos técnicos

Versión	Perfil de suspensión (estribo C)
F en kN techo	0,5 kN
F en kN pared	0,55 kN
Mantenimiento de función	no
Para ancho máx.	300 mm
Para ancho mín.	300
Apropiado para bandeja de rejilla	sí
Apropiado para bandeja de escalera	no
Apropiado para bandeja portacables	no
Apropiado para anchura de las bandejas	300 mm

### Cargas



### Diagrama de carga suspensión a techo TPDG

- 1 Flexión de la punta de la escuadra en caso de la carga de escuadra admisible.
  - 2 Carga admisible de la escuadra kN sin carga humana
- La curva de carga con longitudes de escuadra en mm

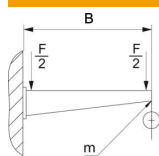
# Ficha Técnica

## Escuadra TP para pared y techo A2

Referencia: 6365995



### Valor característico de carga del taco para suspensión de pared/techo TPDG



Fijación a pared	Carga máxima [kN]				
	Longitud de la escuadra [mm]				
Taco tipo	145	245	345	445	545
BZ3 8x95/0-40	0,56	0,53	0,50	0,47	0,44
BZ3 10x90/0-30	1,03	0,96	0,68	0,54	0,35

Carga máxima  $F_{tot}$ . = peso del cable + bandeja portacables + suspensión a techo. Las características de capacidad de carga aumentan considerablemente con la instalación en hormigón sin grietas. Los valores indicados se basan en el hormigón de la clase de resistencia C20/25.