

Ficha Técnica

Escuadra TP para pared y techo FS

Referencia: 6365949



Escuadra de pared/techo TP con pestañas para la fijación de bandeja de rejilla sin tornillos.

Si el soporte se fija directamente a la pared o al techo, por razones de estabilidad, se instala siempre una pieza distanciadora DS 4.

Altura lateral máx. del sistemas de bandejas portacables de 60 mm.



St Acero

FS galvanizado en banda

Datos maestros

Referencia	6365949
Tipo	TPDG 345 FS
Denominación 1	Soporte para pared y techo
Denominación 2	para bandeja de rejilla
Fabricante	OBO
Dimensión	B345mm
Material	Acero
Superficie	Galvanizado en banda
Norma superficies	DIN EN 10346
Unidad VK más pequeña	5
Cantidad	Pieza
Peso	81 kg
Unidad de peso	kg/100 u

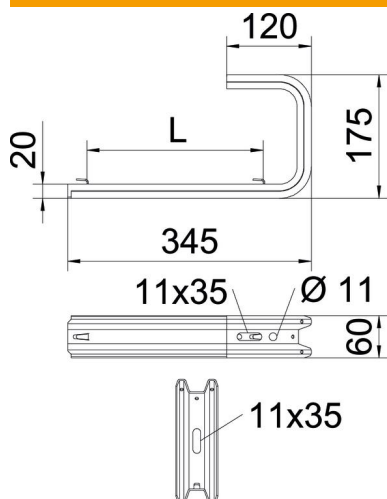
Ficha Técnica

Escuadra TP para pared y techo FS

Referencia: 6365949

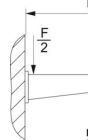


Dimensiones



Longitud	175 mm
Ancho	345 mm
Altura	60 mm
Medida B	345 mm
Medida L	250 mm

Valor c



Carga m
mente co

Datos técnicos

Versión	Perfil de suspensión (estribo C)
F en kN techo	0,5 kN
F en kN pared	0,55 kN
Mantenimiento de función	no
Para ancho máx.	300 mm
Para ancho mín.	300
Apropiado para bandeja de rejilla	sí
Apropiado para bandeja de esca- lera	no
Apropiado para bandeja portaca- bles	no
Apropiado para anchura de las bandejas	300 mm

Cargas

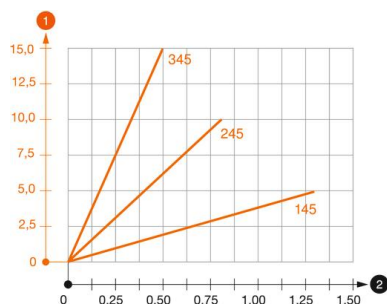


Diagrama de carga suspensión a techo TPDG

- 1 Flexión de la punta de la escuadra en caso de la carga de escuadra admisible.
 - 2 Carga admisible de la escuadra kN sin carga humana
- La curva de carga con longitudes de escuadra en mm