

# Ficha Técnica

## Escuadra TP para pared y techo FS

Referencia: 6363806



Escuadra de pared/techo TP para la fijación universal de construcciones. Importante. Si el soporte se fija directamente a la pared o al techo, por razones de estabilidad se instala siempre una pieza distanciadora DS 4.



**St** Acero

**FS** galvanizado en banda

### Datos maestros

Referencia	6363806
Tipo	TPD 145 FS
Denominación 1	Soporte para pared y techo
Denominación 2	perfil TP
Fabricante	OBO
Dimensión	B145mm
Material	Acero
Superficie	Galvanizado en banda
Norma superficies	DIN EN 10346
Unidad VK más pequeña	1
Cantidad	Pieza
Peso	48 kg
Unidad de peso	kg/100 u

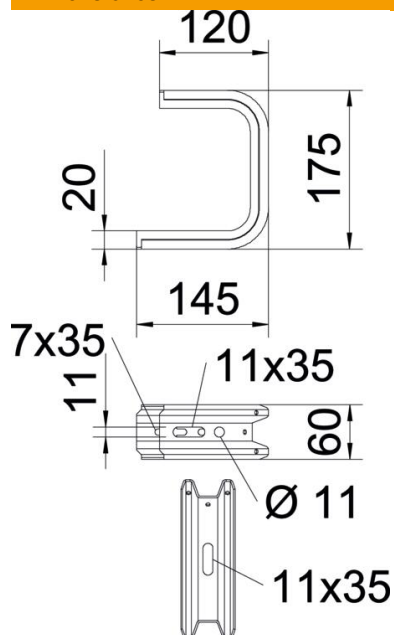
# Ficha Técnica

## Escuadra TP para pared y techo FS

Referencia: 6363806



### Dimensiones



Longitud	145 mm
Ancho	145 mm
Altura	60 mm
Medida B	145 mm
Medida H	175 mm

### Datos técnicos

Versión	Perfil de suspensión (estribo C)
F en kN techo	1,3 kN
F en kN pared	1,4 kN
Mantenimiento de función	no
Para ancho máx.	100 mm
Para ancho mín.	100
Apropiado para bandeja de rejilla	sí
Apropiado para bandeja de escalera	sí
Apropiado para bandeja portacables	sí
Apropiado para anchura de las bandejas	100 mm
Ajustable	no

# Ficha Técnica

## Escuadra TP para pared y techo FS

Referencia: 6363806



### Cargas



#### Diagrama de carga suspensión a techo TPD

- 1 Flexión de la punta de la escuadra en caso de la carga de escuadra admisible.
  - 2 Carga admisible de la escuadra kN sin carga humana
- La curva de carga con longitudes de escuadra en mm

### Valor característico de carga del taco para suspensión de pared/techo TPD



#### Fijación a pared

Taco tipo	Carga máxima [kN]				
	Longitud de la escuadra [mm]				
	145	245	345	445	545
BZ3 8x95/0-40	0,56	0,53	0,50	0,47	0,44
BZ3 10x90/0-30	1,03	0,96	0,68	0,54	0,35

Carga máxima  $F_{tot}$ . = peso del cable + bandeja portacables + suspensión a techo. Las características de capacidad de carga aumentan considerablemente con la instalación en hormigón sin grietas. Los valores indicados se basan en el hormigón de la clase de resistencia C20/25.