

# Ficha Técnica

## Soporte TP para pared y techo FT

Referencia: 6363861



Escuadra de pared/perfil TP para la fijación universal de construcciones. Importante. Si el soportes se fija directamente a la pared o al techo, por razones de estabilidad, se instala siempre una pieza distanciadora DS 4. Altura lateral máx. del sistemas de bandejas portacables de 60 mm.



**St** Acero

**FT** Galvanizado por inmersión en caliente

### Datos maestros

Referencia	6363861
Tipo	TPD 145 FT
Denominación 1	Soporte para pared y techo
Denominación 2	perfil TP
Fabricante	OBO
Dimensión	B145mm
Material	Acero
Superficie	Galvanizado por inmersión en caliente
Norma superficies	DIN EN ISO 1461
Unidad VK más pequeña	1
Cantidad	Pieza
Peso	54 kg
Unidad de peso	kg/100 u

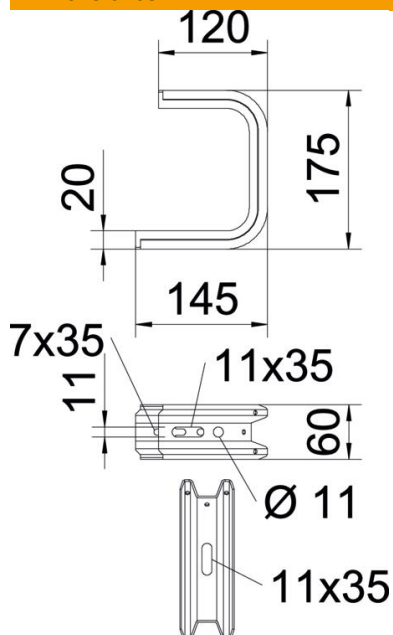
# Ficha Técnica

## Soporte TP para pared y techo FT

Referencia: 6363861



### Dimensiones

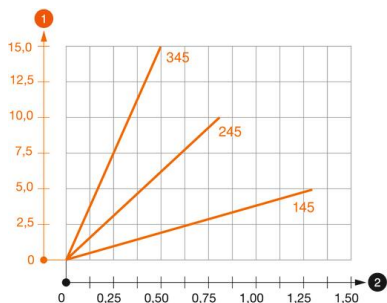


Longitud	145 mm
Ancho	145 mm
Altura	60 mm
Medida B	145 mm
Medida H	175 mm

### Datos técnicos

Versión	Perfil de suspensión (estribo C)
F en kN techo	1,3 kN
F en kN pared	1,4 kN
Mantenimiento de función	no
Para ancho máx.	100 mm
Para ancho mín.	100
Apropiado para bandeja de rejilla	sí
Apropiado para bandeja de escalera	sí
Apropiado para bandeja portacables	sí
Apropiado para anchura de las bandejas	100 mm

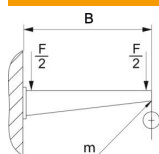
### Cargas



#### Diagrama de carga suspensión a techo TPD

- 1 Flexión de la punta de la escuadra en caso de la carga de escuadra admisible.
- 2 Carga admisible de la escuadra kN sin carga humana
- La curva de carga con longitudes de escuadra en mm

### Valor característico de carga del taco para suspensión de pared/techo TPD



#### Fijación a pared

Taco tipo	Carga máxima [kN]				
	Longitud de la escuadra [mm]				
	145	245	345	445	545
BZ3 8x95/0-40	0,56	0,53	0,50	0,47	0,44
BZ3 10x90/0-30	1,03	0,96	0,68	0,54	0,35

Carga máxima  $F_{tot}$ . = peso del cable + bandeja portacables + suspensión a techo. Las características de capacidad de carga aumentan considerablemente con la instalación en hormigón sin grietas. Los valores indicados se basan en el hormigón de la clase de resistencia C20/25.