

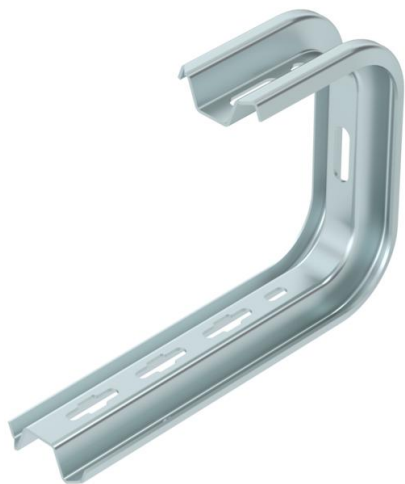
Ficha Técnica

Escuadra TP para pared y techo FS

Referencia: 6363814



Escuadra de pared/techo TP para la fijación universal de construcciones. Importante. Si el soporte se fija directamente a la pared o al techo, por razones de estabilidad se instala siempre una pieza distanciadora DS 4.



St Acero

FS galvanizado en banda

Datos maestros

| | |
|-----------------------|----------------------------|
| Referencia | 6363814 |
| Tipo | TPD 245 FS |
| Denominación 1 | Soporte para pared y techo |
| Denominación 2 | perfil TP |
| Fabricante | OBO |
| Dimensión | B245mm |
| Material | Acero |
| Superficie | Galvanizado en banda |
| Norma superficies | DIN EN 10346 |
| Unidad VK más pequeña | 1 |
| Cantidad | Pieza |
| Peso | 66 kg |
| Unidad de peso | kg/100 u |

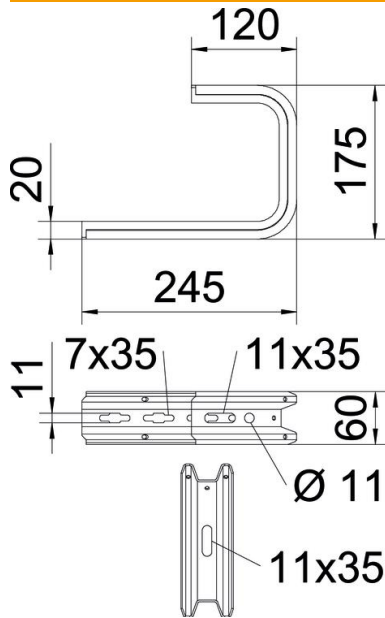
Ficha Técnica

Escuadra TP para pared y techo FS

Referencia: 6363814



Dimensiones

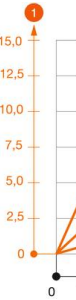


| | |
|----------|--------|
| Longitud | 245 mm |
| Ancho | 245 mm |
| Altura | 60 mm |
| Medida B | 245 mm |
| Medida H | 175 mm |

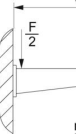
Datos técnicos

| | |
|--|----------------------------------|
| Versión | Perfil de suspensión (estribo C) |
| F en kN techo | 0,8 kN |
| F en kN pared | 0,87 kN |
| Mantenimiento de función | no |
| Para ancho máx. | 200 mm |
| Para ancho mín. | 200 |
| Apropiado para bandeja de rejilla | sí |
| Apropiado para bandeja de escalera | sí |
| Apropiado para bandeja portacables | sí |
| Apropiado para anchura de las bandejas | 200 mm |
| Ajustable | no |

Carga



Valor



Carga m
mente co