

Ficha Técnica

Escuadra TP para pared y techo FS

Referencia: 6363822



Escuadra de pared/techo TP para la fijación universal de construcciones. Importante. Si el soporte se fija directamente a la pared o al techo, por razones de estabilidad se instala siempre una pieza distanciadora DS 4.



St Acero

FS galvanizado en banda

Datos maestros

Referencia	6363822
Tipo	TPD 345 FS
Denominación 1	Soporte para pared y techo
Denominación 2	perfil TP
Fabricante	OBO
Dimensión	B345mm
Material	Acero
Superficie	Galvanizado en banda
Norma superficies	DIN EN 10346
Unidad VK más pequeña	1
Cantidad	Pieza
Peso	78 kg
Unidad de peso	kg/100 u

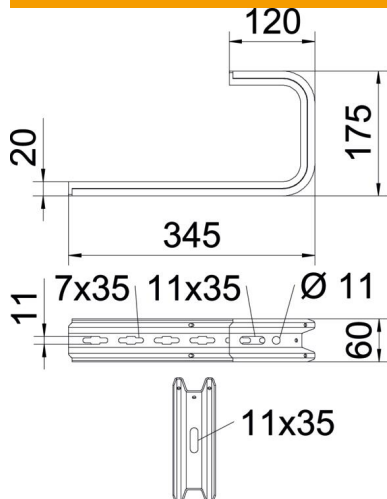
Ficha Técnica

Escuadra TP para pared y techo FS

Referencia: 6363822



Dimensiones



Longitud	345 mm
Ancho	345 mm
Altura	60 mm
Medida B	345 mm
Medida H	175 mm

Datos técnicos

Versión	Perfil de suspensión (estribo C)
F en kN techo	0,5 kN
F en kN pared	0,55 kN
Mantenimiento de función	no
Para ancho máx.	300 mm
Para ancho mín.	300
Apropiado para bandeja de rejilla	sí
Apropiado para bandeja de escalera	sí
Apropiado para bandeja portables	sí
Apropiado para anchura de las bandejas	300 mm
Ajustable	no

Cargas

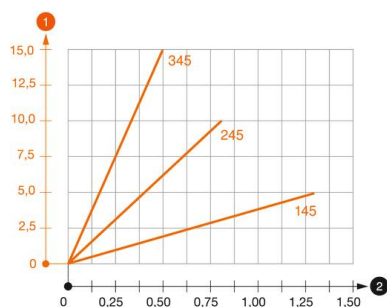


Diagrama de carga suspensión a techo TPD

- 1 Flexión de la punta de la escuadra en caso de la carga de escuadra admisible.
 - 2 Carga admisible de la escuadra kN sin carga humana
- La curva de carga con longitudes de escuadra en mm

Ficha Técnica

Escuadra TP para pared y techo FS

Referencia: 6363822



Valor característico de carga del taco para suspensión de pared/techo TPD



Fijación a pared	Carga máxima [kN]				
	Longitud de la escuadra [mm]				
Taco tipo	145	245	345	445	545
BZ3 8x95/0-40	0,56	0,53	0,50	0,47	0,44
BZ3 10x90/0-30	1,03	0,96	0,68	0,54	0,35

Carga máxima F_{tot} = peso del cable + bandeja portacables + suspensión a techo. Las características de capacidad de carga aumentan considerablemente con la instalación en hormigón sin grietas. Los valores indicados se basan en el hormigón de la clase de resistencia C20/25.