

Ficha Técnica

Escuadra TP para pared y techo FS

Referencia: 6363826



Escuadra de pared/techo TP para la fijación universal de construcciones. Importante. Si el soporte se fija directamente a la pared o al techo, por razones de estabilidad, se instala siempre una pieza distanciadora DS 4. Altura lateral máx. del sistemas de bandejas portacables de 60 mm.



St Acero

FS galvanizado en banda

Datos maestros

Referencia	6363826
Tipo	TPD 445 FS
Denominación 1	Soporte para pared y techo
Denominación 2	perfil TP
Fabricante	OBO
Dimensión	B445mm
Material	Acero
Superficie	Galvanizado en banda
Norma superficies	DIN EN 10346
Unidad VK más pequeña	1
Cantidad	Pieza
Peso	93,3 kg
Unidad de peso	kg/100 u

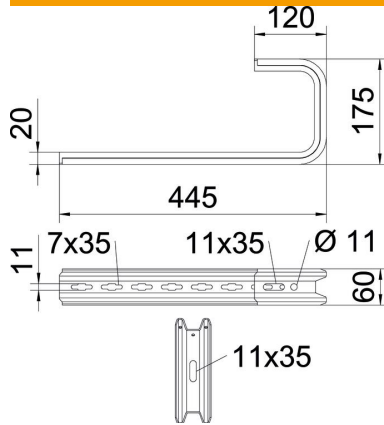
Ficha Técnica

Escuadra TP para pared y techo FS

Referencia: 6363826



Dimensiones



Longitud	445 mm
Ancho	445 mm
Altura	60 mm
Medida B	445 mm
Medida H	175 mm

Datos técnicos

Versión	Perfil de suspensión (estribo C)
F en kN techo	0,35 kN
F en kN pared	0,45 kN
Mantenimiento de función	no
Para ancho máx.	400 mm
Para ancho mín.	400
Apropiado para bandeja de rejilla	sí
Apropiado para bandeja de escalera	sí
Apropiado para bandeja portacables	sí
Apropiado para anchura de las bandejas	400 mm
Ajustable	no

Cargas

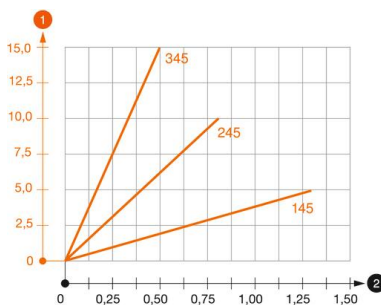


Diagrama de carga suspensión a techo TPD

- 1 Flexión de la punta de la escuadra en caso de la carga de escuadra admisible.
 - 2 Carga admisible de la escuadra kN sin carga humana
- La curva de carga con longitudes de escuadra en mm

Ficha Técnica

Escuadra TP para pared y techo FS

Referencia: 6363826



Valor característico de carga del taco para suspensión de pared/techo TPD

Fijación a pared	Carga máxima [kN]				
	Longitud de la escuadra [mm]				
Taco tipo	145	245	345	445	545
BZ3 8x95/0-40	0,56	0,53	0,50	0,47	0,44
BZ3 10x90/0-30	1,03	0,96	0,68	0,54	0,35

Carga máxima F_{tot} . = peso del cable + bandeja portacables + suspensión a techo. Las características de capacidad de carga aumentan considerablemente con la instalación en hormigón sin grietas. Los valores indicados se basan en el hormigón de la clase de resistencia C20/25.