

Ficha Técnica

Borne protector de conductor

Referencia: 7205714



Borne protector de conductor para reequipar la serie T FireBox con marcado verde/amarillo.



Datos maestros

| | |
|---------------------------|--------------------------------|
| Referencia | 7205714 |
| Tipo | TPE 35 |
| Denominación 1 | Bornes conductor de protección |
| Denominación 2 | para FireBox T |
| Suministrable a partir de | 04.07.2022 |
| Fabricante | OBO |
| Dimensión | 28x12,5x44 |
| Color | verde amarillento |
| Unidad VK más pequeña | 5 |
| Cantidad | Pieza |
| Peso | 1,87 kg |
| Unidad de peso | kg/100 u |

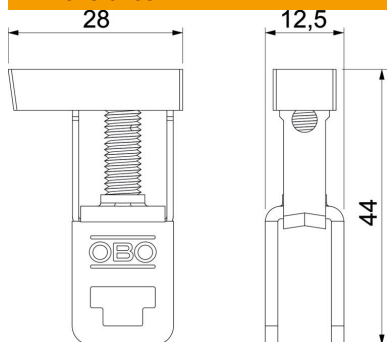
Ficha Técnica

Borne protector de conductor

Referencia: 7205714



Dimensiones



| | |
|----------|---------|
| Ancho | 12,5 mm |
| Medida B | 28 mm |
| Medida H | 44 mm |
| Medida L | 12,5 mm |

Datos técnicos

| | |
|---|--------------------|
| Apropiado para conexión de conductor de cinta | no |
| Apropiado para la conexión de conductor redondo | sí |
| Apropiado para la conexión de conductor sectorial | no |
| Máx. corriente de servicio de medición le | 140 A |
| Máx. Sección de conductor | 35 mm ² |
| Ancho total de perfil | 6 mm |
| Espesor total de perfil | 2,5 mm |
| Adecuado para barra colectora | Carril plano |