

Ficha Técnica

Escuadra TP para pared o perfil FT

Referencia: 6366131



Escuadra TP con grapas.

Si la escuadra se fija directamente al techo o se atornillan los perfiles contra el refuerzo frontal, debe instalarse una pieza distanciadora DS 4 por razones de estabilidad.

Sobre la escuadra TP pueden fijarse sin tornillos las bandejas de rejillas de 50 x 100 mm p. ej. GRL, GR y GRM.



St Acero

FT Galvanizado por inmersión en caliente

Datos maestros

Referencia	6366131
Tipo	TPSAG 145 FT
Denominación 1	Soporte/escuadra TP
Denominación 2	para bandeja de rejilla
Fabricante	OBO
Dimensión	B145mm
Material	Acero
Superficie	Galvanizado por inmersión en caliente
Norma superficies	DIN EN ISO 1461
Unidad VK más pequeña	1
Cantidad	Pieza
Peso	33 kg
Unidad de peso	kg/100 u

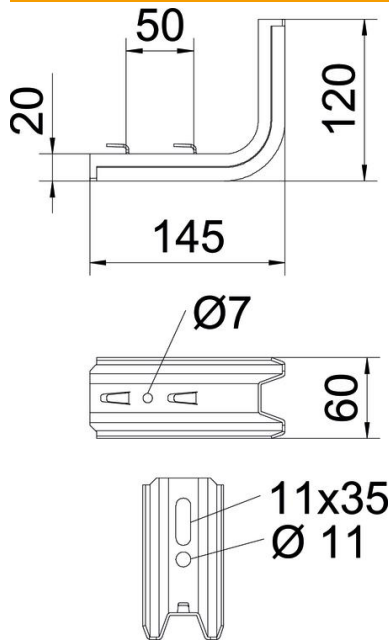
Ficha Técnica

Escuadra TP para pared o perfil FT

Referencia: 6366131



Dimensiones



Longitud	145 mm
Ancho	120 mm
Altura	60 mm
Medida L	145 mm
Maß W	50 mm

Valor c

The load strength

Datos técnicos

Versión	Escuadra de pared/perfil
F en kN	1,5 kN
Mantenimiento de función	no
Para ancho máx.	100 mm
Para ancho mín.	100
Acero inoxidable, barnizado	no

Cargas

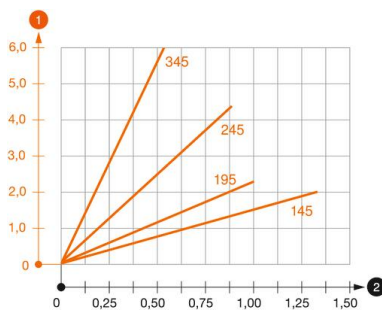


Diagrama de carga escuadra TPSAG

- 1 Flexión de la punta de la escuadra en caso de la carga de escuadra admisible.
- 2 Carga admisible de la escuadra kN sin carga humana
- 2 Distancia entre los apoyos en m