

Ficha Técnica

Escuadra TP para pared o perfil A2

Referencia: 6366146



Escuadra TP con pestañas para la fijación de bandejas de rejilla sin tornillos. Si la escuadra se fija directamente al techo o se atornillan los perfiles contra el refuerzo frontal, debe instalarse una pieza distanciadora DS 4 por razones de estabilidad. Sobre la escuadra TP pueden fijarse sin tornillos las bandejas de rejillas de 50 x 100 mm p. ej. GRL, GR y GRM.



A2	Acero inoxidable 1.4301
2B	Pulido, con tratamiento posterior

Datos maestros

Referencia	6366146
Tipo	TPSAG 195 A2
Denominación 1	Soporte/escuadra TP
Denominación 2	para bandeja de rejilla
Fabricante	OBO
Dimensión	B195mm
Material	Acero inoxidable 1.4301
Superficie	Pulido, con tratamiento posterior
Norma superficies	
Unidad VK más pequeña	1
Cantidad	Pieza
Peso	40 kg
Unidad de peso	kg/100 u

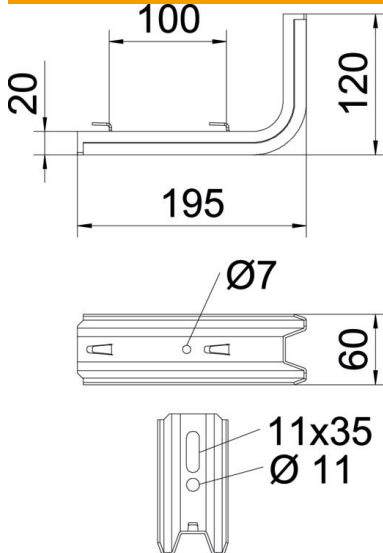
Ficha Técnica

Escuadra TP para pared o perfil A2

Referencia: 6366146



Dimensiones



Longitud	195 mm
Ancho	60 mm
Altura	120 mm
Medida B	60 mm
Medida H	120 mm
Medida L	195 mm
Maß W	100 mm

Datos técnicos

F en kN	1 kN
Mantenimiento de función	no
Para ancho máx.	150 mm
Para ancho mín.	150
Acero inoxidable, barnizado	no

Cargas

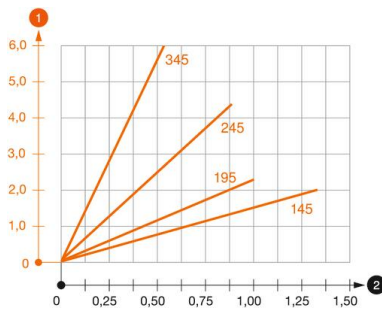


Diagrama de carga escuadra TPSAG

- 1 Flexión de la punta de la escuadra en caso de la carga de escuadra admisible.
- 2 Carga admisible de la escuadra kN sin carga humana
- 2 Distancia entre los apoyos en m

Ficha Técnica

Escuadra TP para pared o perfil A2

Referencia: 6366146



Valor característico de carga del taco para escuadra TP

Carga de la escuadra a un lado	Carga máxima F tot. en kN		
	Longitud de la escuadra en mm		
F kN	145	245	345
2,4	1,50	0,90	0,55
4,3	1,50	1,20	0,80

Carga máxima F tot. = peso del cable + bandeja portacables + suspensión a techo. Las características de capacidad de carga aumentan considerablemente con la instalación en hormigón sin grietas. Los valores indicados se basan en el hormigón de la clase de resistencia C20/25.