

# Ficha Técnica

## Escuadra TP para pared o perfil A2

Referencia: 6366148



Escuadra TP con pestañas para la fijación de bandejas de rejilla sin tornillos. Si la escuadra se fija directamente al techo o se atornillan los perfiles contra el refuerzo frontal, debe instalarse una pieza distanciadora DS 4 por razones de estabilidad. Sobre la escuadra TP pueden fijarse sin tornillos las bandejas de rejillas de 50 x 100 mm p. ej. GRL, GR y GRM.



|           |                                   |
|-----------|-----------------------------------|
| <b>A2</b> | Acero inoxidable 1.4301           |
| <b>2B</b> | Pulido, con tratamiento posterior |

### Datos maestros

|                       |                                   |
|-----------------------|-----------------------------------|
| Referencia            | 6366148                           |
| Tipo                  | TPSAG 245 A2                      |
| Denominación 1        | Soporte/escuadra TP               |
| Denominación 2        | para bandeja de rejilla           |
| Fabricante            | OBO                               |
| Dimensión             | B245mm                            |
| Material              | Acero inoxidable 1.4301           |
| Superficie            | Pulido, con tratamiento posterior |
| Norma superficies     |                                   |
| Unidad VK más pequeña | 1                                 |
| Cantidad              | Pieza                             |
| Peso                  | 47 kg                             |
| Unidad de peso        | kg/100 u                          |

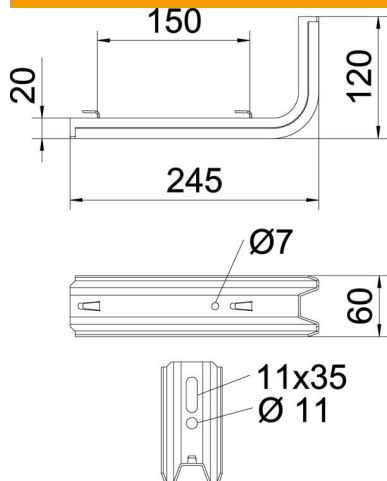
# Ficha Técnica

## Escuadra TP para pared o perfil A2



Referencia: 6366148

### Dimensiones

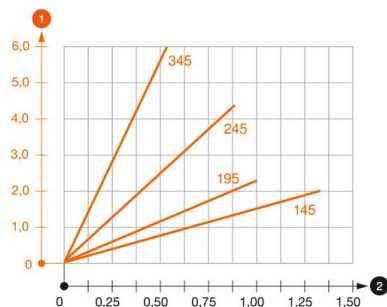


|          |        |
|----------|--------|
| Longitud | 245 mm |
| Ancho    | 60 mm  |
| Altura   | 120 mm |
| Medida B | 60 mm  |
| Medida H | 120 mm |
| Medida L | 245 mm |
| Maß W    | 150 mm |

### Datos técnicos

|                             |        |
|-----------------------------|--------|
| F en kN                     | 0,9 kN |
| Mantenimiento de función    | no     |
| Para ancho máx.             | 200 mm |
| Para ancho mín.             | 200    |
| Acero inoxidable, barnizado | no     |

### Cargas



#### Diagrama de carga escuadra TPSAG

- 1 Flexión de la punta de la escuadra en caso de la carga de escuadra admisible.
- 2 Carga admisible de la escuadra kN sin carga humana
- 2 Distancia entre los apoyos en m

### Valor característico de carga del taco para escuadra TP

Carga de la escuadra a un lado

| F kN | Carga máxima F tot. en kN     |      |      |
|------|-------------------------------|------|------|
|      | Longitud de la escuadra en mm |      |      |
| 2,4  | 145                           | 245  | 345  |
| 4,3  | 1,50                          | 0,90 | 0,55 |
|      | 1,50                          | 1,20 | 0,80 |

Carga máxima F tot. = peso del cable + bandeja portacables + suspensión a techo. Las características de capacidad de carga aumentan considerablemente con la instalación en hormigón sin grietas. Los valores indicados se basan en el hormigón de la clase de resistencia C20/25.