

Ficha Técnica

Escuadra TP para pared o perfil A2

Referencia: 6366149



Escuadra TP con pestañas para la fijación de bandejas de rejilla sin tornillos. Si la escuadra se fija directamente al techo o se atornillan los perfiles contra el refuerzo frontal, debe instalarse una pieza distanciadora DS 4 por razones de estabilidad. Sobre la escuadra TP pueden fijarse sin tornillos las bandejas de rejillas de 50 x 100 mm p. ej. GRL, GR y GRM.



- A2** Acero inoxidable 1.4301
- 2B** Pulido, con tratamiento posterior

Datos maestros

Referencia	6366149
Tipo	TPSAG 345 A2
Denominación 1	Soporte/escuadra TP
Denominación 2	para bandeja de rejilla
Fabricante	OBO
Dimensión	B345mm
Material	Acero inoxidable 1.4301
Superficie	Pulido, con tratamiento posterior
Norma superficies	
Unidad VK más pequeña	1
Cantidad	Pieza
Peso	61 kg
Unidad de peso	kg/100 u

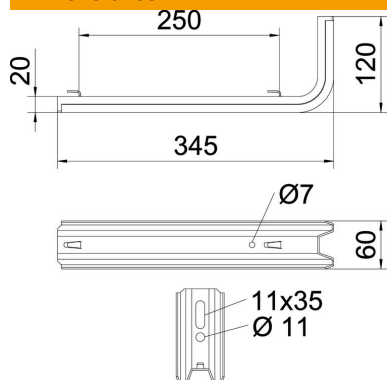
Ficha Técnica

Escuadra TP para pared o perfil A2



Referencia: 6366149

Dimensiones



Longitud	345 mm
Ancho	60 mm
Altura	120 mm
Medida B	60 mm
Medida H	120 mm
Medida L	345 mm
Maß W	250 mm

Datos técnicos

F en kN	0,55 kN
Mantenimiento de función	no
Para ancho máx.	300 mm
Para ancho mín.	300
Acero inoxidable, barnizado	no

Cargas

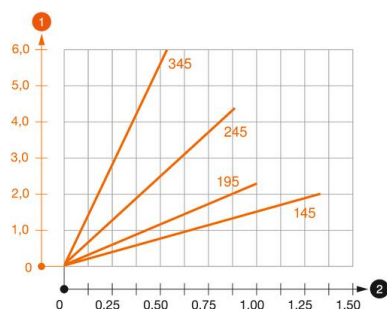


Diagrama de carga escuadra TPSAG

- 1 Flexión de la punta de la escuadra en caso de la carga de escuadra admisible.
- 2 Carga admisible de la escuadra kN sin carga humana
- 2 Distancia entre los apoyos en m

Valor característico de carga del taco para escuadra TP

Carga de la escuadra a un lado

F kN	Carga máxima F tot. en kN		
	Longitud de la escuadra en mm		
2,4	145	245	345
4,3	1,50	0,90	0,55
	1,50	1,20	0,80

Carga máxima F tot. = peso del cable + bandeja portacables + suspensión a techo. Las características de capacidad de carga aumentan considerablemente con la instalación en hormigón sin grietas. Los valores indicados se basan en el hormigón de la clase de resistencia C20/25.