

# Ficha Técnica

## Escuadra TP para pared o perfil FT

Referencia: 6366143



Escuadra TP con grapas.

Si la escuadra se fija directamente al techo o se atornillan los perfiles contra el refuerzo frontal, debe instalarse una pieza distanciadora DS 4 por razones de estabilidad.

Sobre la escuadra TP pueden fijarse sin tornillos las bandejas de rejillas de 50 x 100 mm p. ej. GRL, GR y GRM.



**St** Acero

**FT** Galvanizado por inmersión en caliente

### Datos maestros

Referencia	6366143
Tipo	TPSAG 345 FT
Denominación 1	Soporte/escuadra TP
Denominación 2	para bandeja de rejilla
Fabricante	OBO
Dimensión	B345mm
Material	Acero
Superficie	Galvanizado por inmersión en caliente
Norma superficies	DIN EN ISO 1461
Unidad VK más pequeña	1
Cantidad	Pieza
Peso	65 kg
Unidad de peso	kg/100 u

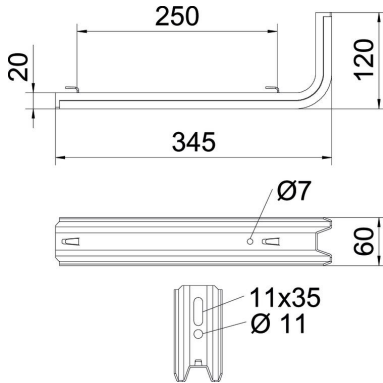
# Ficha Técnica

## Escuadra TP para pared o perfil FT



Referencia: 6366143

### Dimensiones

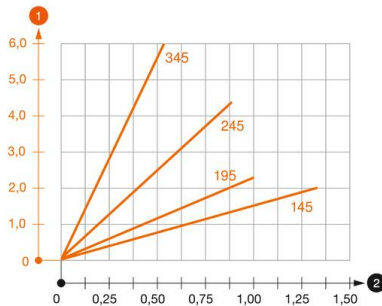


Longitud	345 mm
Ancho	60 mm
Altura	120 mm
Medida L	345 mm
Maß W	250 mm

### Datos técnicos

Versión	Escuadra de pared/perfil
F en kN	0,55 kN
Mantenimiento de función	no
Para ancho máx.	300 mm
Para ancho mín.	300
Acero inoxidable, barnizado	no

### Cargas



### Diagrama de carga escuadra TPSAG

- 1 Flexión de la punta de la escuadra en caso de la carga de escuadra admisible.
- 2 Carga admisible de la escuadra kN sin carga humana
- 2 Distancia entre los apoyos en m

### Valor característico de carga del taco para escuadra TP

Fijación a pared	Carga máxima [kN]			
	Ancho de la escuadra [mm]			
Taco tipo	145	195	245	345
BZ3 10x90/0-30	1,00	0,93	0,60	0,55
BZ-U 10-30-50/110	1,5	1	0,9	0,55

The load capacity values increase considerably when used in uncracked concrete. The stated values are based on cracked concrete of compressive strength C20/25. Please comply with the installation conditions of ETA(anchors).