

# Ficha Técnica

## Escuadra TP para pared o perfil FS

Referencia: 6364101



Perfil/escuadra TP para la fijación en techos de hormigón y paredes de horizontales.

Si el perfil se fija al techo o se atornilla contra el refuerzo frontal, debe instalarse una pieza distanciadora tipo DS 4 por razones de estabilidad.



**St** Acero

**FS** galvanizado en banda

### Datos maestros

Referencia	6364101
Tipo	TPSA 145 FS
Denominación 1	Brazo de pared+perfil/perfilTP
Denominación 2	montaje en pared
Fabricante	OBO
Dimensión	B145mm
Material	Acero
Superficie	Galvanizado en banda
Norma superficies	DIN EN 10346
Unidad VK más pequeña	1
Cantidad	Pieza
Peso	32,3 kg
Unidad de peso	kg/100 u

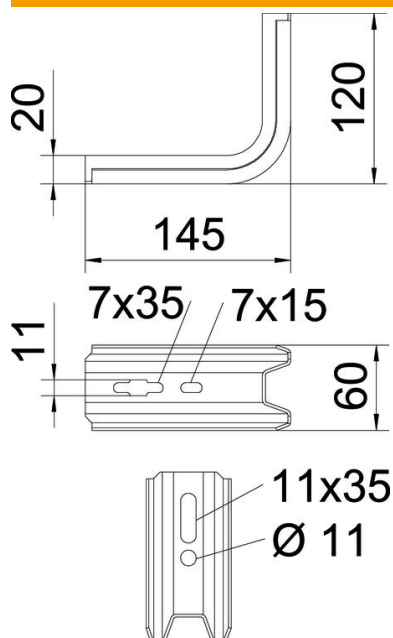
# Ficha Técnica

## Escuadra TP para pared o perfil FS

Referencia: 6364101



### Dimensiones

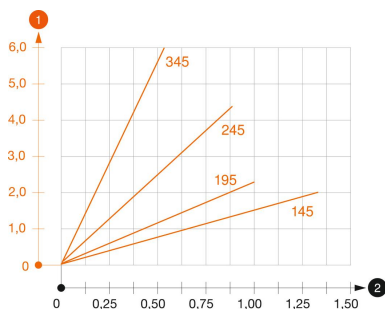


Longitud	145 mm
Ancho	60 mm
Altura	120 mm
Medida L	145 mm

### Datos técnicos

Versión	Escuadra de pared/perfil
F en kN	1,5 kN
Mantenimiento de función	no
Para ancho máx.	100 mm
Para ancho mín.	100
Acero inoxidable, barnizado	no

### Cargas



### Diagrama de carga escuadra/soporte TPSA

- 1 Flexión de la punta de la escuadra en caso de la carga de escuadra admisible.
  - 2 Carga admisible de la escuadra kN sin carga humana
- La curva de carga con longitudes de escuadra en mm