

Ficha Técnica

Escuadra TP para pared o perfil FT

Referencia: 6364683



Perfil/escuadra TP para la fijación en techos de hormigón y paredes de horizontales.

Si el perfil se fija al techo o se atornilla contra el refuerzo frontal, debe instalarse una pieza distanciadora DS 4 por razones de estabilidad.



St Acero

FT Galvanizado por inmersión en caliente

Datos maestros

Referencia	6364683
Tipo	TPSA 195 FT
Denominación 1	Brazo de pared+perfil/perfilTP
Denominación 2	montaje en pared
Fabricante	OBO
Dimensión	B195mm
Material	Acero
Superficie	Galvanizado por inmersión en caliente
Norma superficies	DIN EN ISO 1461
Unidad VK más pequeña	1
Cantidad	Pieza
Peso	40 kg
Unidad de peso	kg/100 u

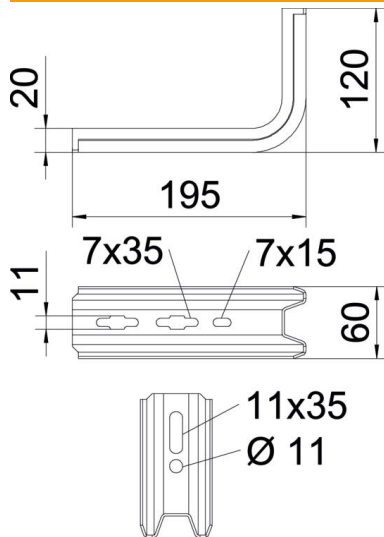
Ficha Técnica

Escuadra TP para pared o perfil FT

Referencia: 6364683



Dimensiones



Longitud	195 mm
Ancho	60 mm
Altura	120 mm
Medida L	195 mm

Datos técnicos

Versión	Escuadra de pared/perfil
F en kN	1 kN
Mantenimiento de función	no
Para ancho máx.	150 mm
Para ancho mín.	150
Acero inoxidable, barnizado	no

Valor característico de carga del taco para escuadra TP

Fijación a pared	Carga máxima [kN]			
	Ancho de la escuadra [mm]			
Taco tipo	145	195	245	345
BZ3 10x90/0-30	1,00	0,93	0,60	0,68
BZ-U 10-30-50/110	1,5	1	0,9	0,55

The load capacity values increase considerably when used in uncracked concrete. The stated values are based on cracked concrete of compressive strength C20/25. Please comply with the installation conditions of ETA(anchors).