

Ficha Técnica

Escuadra TP para pared o perfil A2

Referencia: 6364876



Perfil/escuadra TP para la fijación en techos de hormigón y paredes horizontales.
Si el perfil se fija al techo o se atornilla contra el refuerzo frontal, debe instalarse una pieza distanciadora tipo DS 4 por razones de estabilidad.



A2 Acero inoxidable

2B Pulido, con tratamiento posterior

Datos maestros

Referencia	6364876
Tipo	TPSA 245 A2
Denominación 1	Brazo de pared+perfil/perfilTP
Denominación 2	aplicac.como perfil y escuadra
Fabricante	OBO
Dimensión	245x60x120
Material	Acero inoxidable 1.4301
Superficie	Pulido, con tratamiento posterior
Norma superficies	
Unidad VK más pequeña	1
Cantidad	Pieza
Peso	45 kg
Unidad de peso	kg/100 u

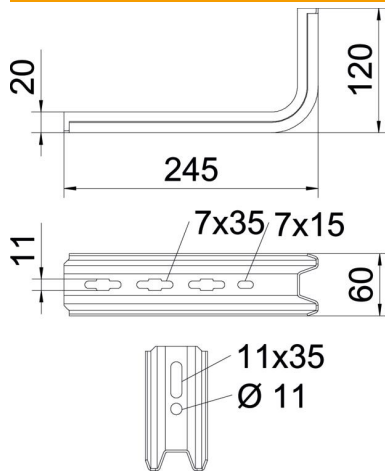
Ficha Técnica

Escuadra TP para pared o perfil A2

Referencia: 6364876



Dimensiones



Longitud	245 mm
Ancho	60 mm
Altura	120 mm
Medida L	245 mm

Datos técnicos

Versión	Escuadra de pared/perfil
F en kN	0,9 kN
Mantenimiento de función	no
Para ancho máx.	200 mm
Para ancho mín.	200
Acero inoxidable, barnizado	no

Cargas

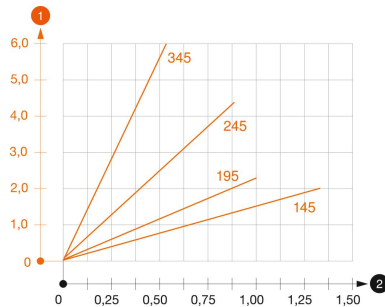


Diagrama de carga escuadra/sopORTE TPSA

- 1 Flexión de la punta de la escuadra en caso de la carga de escuadra admisible.
 - 2 Carga admisible de la escuadra kN sin carga humana
- La curva de carga con longitudes de escuadra en mm