

# Ficha Técnica

## Escuadra TP para pared o perfil FT

Referencia: 6364667



Perfil/escuadra TP para la fijación en techos de hormigón y paredes de horizontales.

Si el perfil se fija al techo o se atornilla contra el refuerzo frontal, debe instalarse una pieza distanciadora DS 4 por razones de estabilidad.



**St** Acero

**FT** Galvanizado por inmersión en caliente

### Datos maestros

Referencia	6364667
Tipo	TPSA 245 FT
Denominación 1	Brazo de pared+perfil/perfilTP
Denominación 2	montaje en pared
Fabricante	OBO
Dimensión	B245mm
Material	Acero
Superficie	Galvanizado por inmersión en caliente
Norma superficies	DIN EN ISO 1461
Unidad VK más pequeña	1
Cantidad	Pieza
Peso	47 kg
Unidad de peso	kg/100 u

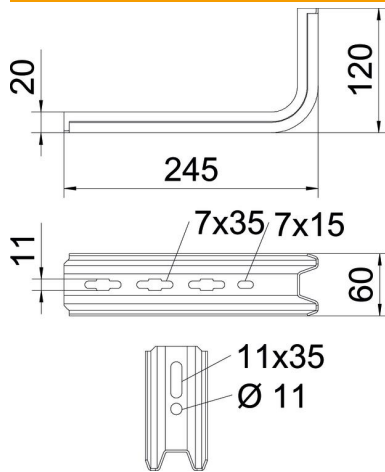
# Ficha Técnica

## Escuadra TP para pared o perfil FT

Referencia: 6364667



### Dimensiones



Longitud	245 mm
Ancho	60 mm
Altura	120 mm
Medida L	245 mm

### Datos técnicos

Versión	Escuadra de pared/perfil
F en kN	0,9 kN
Mantenimiento de función	no
Para ancho máx.	200 mm
Para ancho mín.	200
Acero inoxidable, barnizado	no

### Valor característico de carga del taco para escuadra TP

Fijación a pared	Carga máxima [kN]			
	Ancho de la escuadra [mm]			
Taco tipo	145	195	245	345
BZ3 10x90/0-30	1,00	0,93	0,60	0,68
BZ-U 10-30-50/110	1,5	1	0,9	0,55

The load capacity values increase considerably when used in uncracked concrete. The stated values are based on cracked concrete of compressive strength C20/25. Please comply with the installation conditions of ETA(anchors).