

# Ficha Técnica

## Escuadra TP para pared o perfil FS

Referencia: 6364306



Perfil TP para la utilización como un perfil para cargas ligeras en paredes de hormigón horizontales, en una longitud de 145 - 645 mm. Hasta una longitud de 345 mm, el perfil se instala como un escuadra para cargas ligeras.

En combinación con la escuadra de pared/perfil TP/SA/ 145 se puede realizar un refuerzo de la cabeza con dos puntos de sujeción. ¡Importante! Si se fija el perfil en el techo o si el perfil se atornilla al refuerzo de la cabeza, utilizar siempre, por motivos de estabilidad, la pieza distanciadora tipo DS 4. En el montaje de los perfiles de forma entrelazada se usa el tornillo de cabeza alomada FRS 10/25 S. En el montaje de los perfiles (p. ej. refuerzo de cabeza) se usa el tornillo de cabeza hexagonal SKS 10/60.



**St** Acero

**FS** galvanizado en banda

### Datos maestros

Referencia	6364306
Tipo	TPSA 345 FS
Denominación 1	Brazo de pared+perfil/perfilTP
Denominación 2	montaje en pared
Fabricante	OBO
Dimensión	B345mm
Material	Acero
Superficie	Galvanizado en banda
Norma superficies	DIN EN 10346
Unidad VK más pequeña	1
Cantidad	Pieza
Peso	60 kg
Unidad de peso	kg/100 u

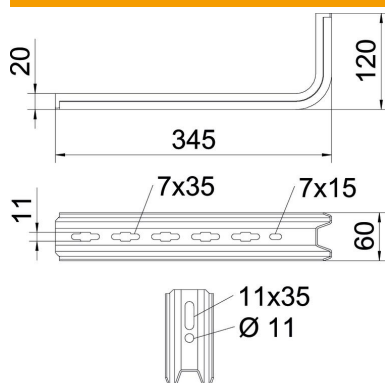
# Ficha Técnica

## Escuadra TP para pared o perfil FS

Referencia: 6364306



### Dimensiones

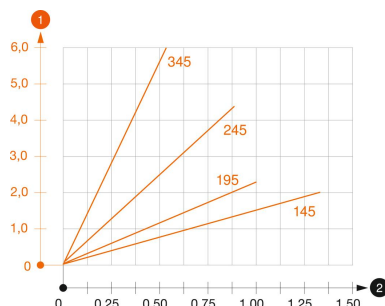


Longitud	345 mm
Ancho	60 mm
Altura	120 mm
Medida L	345 mm

### Datos técnicos

Versión	Escuadra de pared/perfil
F en kN	0,55 kN
Mantenimiento de función	no
Para ancho máx.	300 mm
Para ancho mín.	300
Acero inoxidable, barnizado	no

### Cargas



#### Diagrama de carga escuadra/soporte TPSA

- 1 Flexión de la punta de la escuadra en caso de la carga de escuadra admisible.
  - 2 Carga admisible de la escuadra kN sin carga humana
- La curva de carga con longitudes de escuadra en mm

### Valor característico de carga del taco para escuadra TP

Fijación a pared	Carga máxima [kN]			
	Ancho de la escuadra [mm]			
Taco tipo	145	195	245	345
BZ3 10x90/0-30	1,00	0,93	0,60	0,55
BZ-U 10-30-50/110	1,5	1	0,9	0,55