

Ficha Técnica

Escuadra TPSA

Referencia: 6364276



Escuadra para el montaje en los perfiles colgantes TPS o como escuadra de pared para la bandeja portacables con mantenimiento de función según la DIN 4102, parte 12.



- St** Acero
- FS** galvanizado en banda

Datos maestros

Referencia	6364276
Tipo	TPSA 395 FS
Denominación 1	Brazo de pared+perfil/perfilTP
Denominación 2	montaje en pared
Fabricante	OBO
Dimensión	B395mm
Material	Acero
Superficie	Galvanizado en banda
Norma superficies	DIN EN 10346
Unidad VK más pequeña	1
Cantidad	Pieza
Peso	65 kg
Unidad de peso	kg/100 u

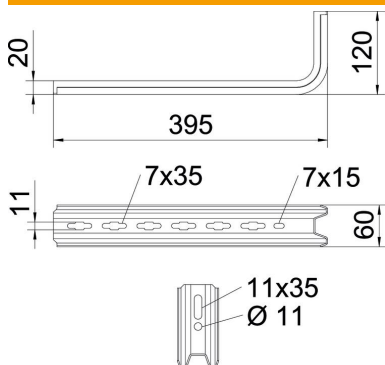
Ficha Técnica

Escuadra TPSA

Referencia: 6364276



Dimensiones



Longitud	395 mm
Ancho	60 mm
Altura	20 mm
Medida B	395 mm

Datos técnicos

Versión	Escuadra de pared/perfil
Mantenimiento de función	sí
Para ancho máx.	300 mm
Para ancho mín.	300
Acero inoxidable, barnizado	no