

Ficha Técnica

Perfil colgante TP A2

Referencia: 6364848



Perfil TP para la fijación en techos de hormigón horizontales.
Si el soporte se fija al techo o se atornilla contra el refuerzo frontal, debe instalarse una pieza distanciadora tipo DS 4 por razones de estabilidad.
Importante: utilizar escuadras de hasta 345 mm de largo.



A2 Acero inoxidable

2B Pulido, con tratamiento posterior

Datos maestros

Referencia	6364848
Tipo	TPS 445 A2
Denominación 1	Soporte/perfil TP
Fabricante	OBO
Dimensión	L445mm
Material	Acero inoxidable 1.4301
Superficie	Pulido, con tratamiento posterior
Norma superficies	
Unidad VK más pequeña	1
Cantidad	Pieza
Peso	72 kg
Unidad de peso	kg/100 u

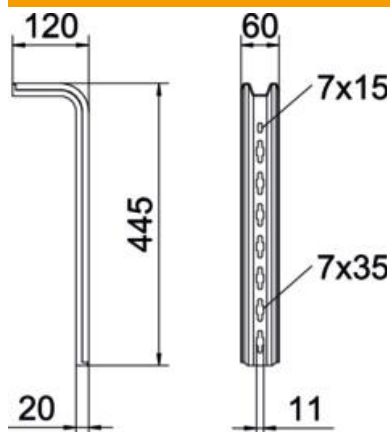
Ficha Técnica

Perfil colgante TP A2

Referencia: 6364848



Dimensiones



Longitud	445 mm
Ancho	60 mm
Medida L	445 mm

Datos técnicos

Versión	Perfil en S
Mantenimiento de función	no

Cargas

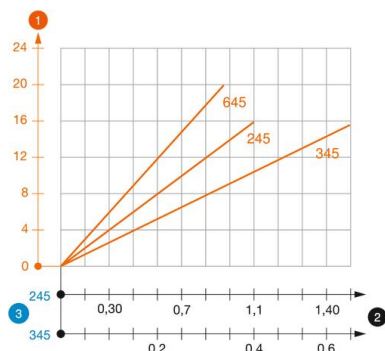


Diagrama de carga perfil en TP tipo TPS

- 1 Flexión del extremo del perfil colgante en caso de la carga de escuadra admisible.
 - 2 Carga admisible de la escuadra kN sin carga humana
 - 3 Longitud de la escuadra en mm
- La curva de carga con longitudes de perfil en mm

Valor característico de carga del taco perfil colgante TP

Carga por un lado

Taco tipo	Carga máxima [kN]		
	Ancho de la escuadra [mm]		
	145	245	345
BZ3 8x75/0-20	1,48	0,93	0,68
BZ3 10x90/0-30	1,48	0,93	0,68

Carga máxima F tot. = peso del cable + bandeja portacables + escuadra + perfil colgante. Los valores de la tabla para la carga a ambos lados tienen en cuenta la distancia del eje existente $a_i = 17$ cm. Las características de capacidad de carga aumentan considerablemente con la instalación en hormigón sin grietas. Los valores indicados se basan en el hormigón de la clase de resistencia C20/25. Deben tenerse en cuenta las particularidades constructivas de la licencia DIBt (taco).