

Ficha Técnica

Perfil colgante FT

Referencia: 6364608



Perfil TP para la fijación en techos de hormigón horizontales.
Si el perfil se fija al techo o se atornilla contra el refuerzo frontal, debe instalarse una pieza distanciadora DS 4 por razones de estabilidad.
Importante: utilizar la escuadra solo hasta 345 mm de largo.



St Acero

FT Galvanizado por inmersión en caliente

Datos maestros

Referencia	6364608
Tipo	TPS 645 FT
Denominación 1	Soporte/perfil TP
Fabricante	OBO
Dimensión	L645mm
Material	Acero
Superficie	Galvanizado por inmersión en caliente
Norma superficies	DIN EN ISO 1461
Unidad VK más pequeña	1
Cantidad	Pieza
Peso	103 kg
Unidad de peso	kg/100 u

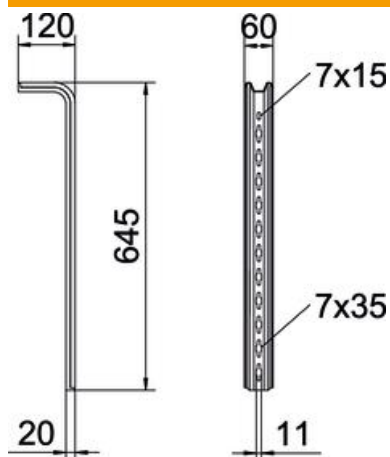
Ficha Técnica

Perfil colgante FT

Referencia: 6364608



Dimensiones



Longitud	645 mm
Ancho	60 mm
Altura	120 mm
Medida L	645 mm

Datos técnicos

Versión	Perfil en S
Mantenimiento de función	no

Cargas

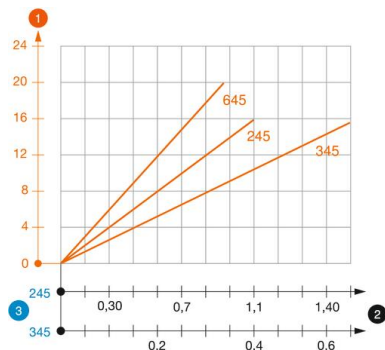


Diagrama de carga perfil en TP tipo TPS

- 1 Flexión del extremo del perfil colgante en caso de la carga de escuadra admisible.
 - 2 Carga admisible de la escuadra kN sin carga humana
 - 3 Longitud de la escuadra en mm
- La curva de carga con longitudes de perfil en mm

Valor característico de carga del taco perfil colgante TP

Carga por un lado

Taco tipo	Carga máxima [kN]		
	Ancho de la escuadra [mm]		
BZ3 8x75/0-20	145	245	345
BZ3 10x90/0-30	1,48	0,93	0,68
	1,48	0,93	0,68

Carga máxima F_{tot} = peso del cable + bandeja portacables + escuadra + perfil colgante. Los valores de la tabla para la carga a ambos lados tienen en cuenta la distancia del eje existente $a_i = 17$ cm. Las características de capacidad de carga aumentan considerablemente con la instalación en hormigón sin grietas. Los valores indicados se basan en el hormigón de la clase de resistencia C20/25. Deben tenerse en cuenta las particularidades constructivas de la licencia DIBt (taco).