

# Ficha Técnica

## Tabique separador 110 A2

Referencia: 6062255



Tabique separador para separar cables y conductos de diferentes tensiones y funciones.



- A2** Acero inoxidable 1.4301
- 2B** Pulido, con tratamiento posterior

### Datos maestros

Referencia	6062255
Tipo	TSG 110 A2
Denominación 1	Tabique separador
Denominación 2	para bandeja portacables
Fabricante	OBO
Dimensión	110x2995
Material	Acero inoxidable 1.4301
Superficie	Pulido, con tratamiento posterior
Norma superficies	
Unidad VK más pequeña	3
Cantidad	Metro
Peso	90,684 kg
Unidad de peso	kg/100 m

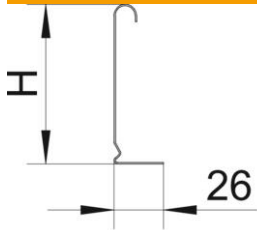
# Ficha Técnica

## Tabique separador 110 A2

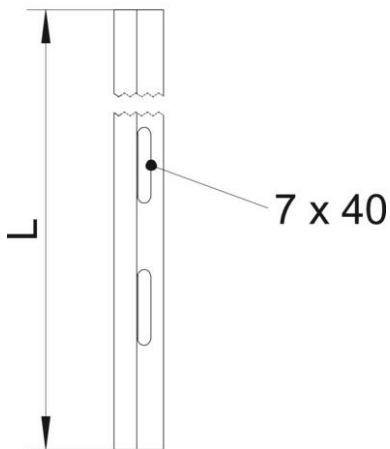
Referencia: 6062255



### Dimensiones



Longitud	3.000 mm
Longitud	10 ft
Altura	110 mm
Altura	4 in
Espesor de chapa	0,75 mm
Medida H (pulgada)	4 in
Medida H	110 mm
Medida L	10 ft
Medida L	3.000 mm



### Datos técnicos

Versión	Perfil en L
Tipo de fijación	Atornillable
Troquel de sujeción (ETIM)	no
Mantenimiento de función	no
Apropiado para bandeja de rejilla	sí
Apropiado para bandeja de escalera	sí
Apropiado para bandeja portacables	sí
Acero inoxidable, barnizado	no