

Ficha Técnica

Tabique separador 60 FT SOMY

Referencia: 7190495



Tabique separador para separar cables y conductos de diferentes tensiones y funciones.

El revestimiento de superficies es un revestimiento con procedimiento de inmersión individual con grosores de capa de cinc máximos.



St Acero

FT SO galvanizado por inmersión en caliente 85 µm

Datos maestros

Referencia	7190495
Tipo	TSG 60 FT SO
Denominación 1	Tabique separador
Denominación 2	para bandeja portacables
Fabricante	OBO
Dimensión	60x2995
Material	Acero
Superficie	galvanizado por inmersión en caliente 85 µm
Norma superficies	DIN EN ISO 1461
Unidad VK más pequeña	3
Cantidad	Metro
Peso	66,2 kg
Unidad de peso	kg/100 m

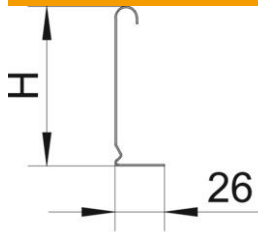
Ficha Técnica

Tabique separador 60 FT SOMY

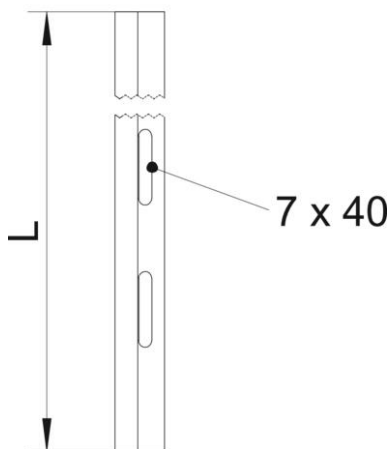


Referencia: 7190495

Dimensiones



Longitud	3.000 mm
Ancho	26 mm
Altura	56 mm
Espesor de chapa	0,75 mm
Medida H (pulgada)	56 in
Medida H	56 mm
Medida L	3.000 mm



Datos técnicos

Versión	Perfil en L
Tipo de fijación	Atornillable
Troquel de sujeción (ETIM)	no
Mantenimiento de función	no
Apropiado para bandeja de rejilla	sí
Apropiado para bandeja de escalera	sí
Apropiado para bandeja portacables	sí
Acero inoxidable, barnizado	no