

Ficha Técnica

Tabique separador 85 FS

Referencia: 6062114



Tabique separador para separar cables y conductos de diferentes tensiones y funciones.



St

Acero

FS

galvanizado en banda

Datos maestros

Referencia	6062114
Tipo	TSG 85 FS
Denominación 1	Tabique separador
Denominación 2	para bandeja portacables
Fabricante	OBO
Dimensión	85x2995
Material	Acero
Superficie	Galvanizado en banda
Norma superficies	DIN EN 10346
Unidad VK más pequeña	3
Cantidad	Metro
Peso	70,233 kg
Unidad de peso	kg/100 m

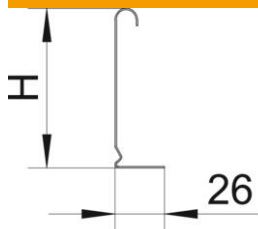
Ficha Técnica

Tabique separador 85 FS

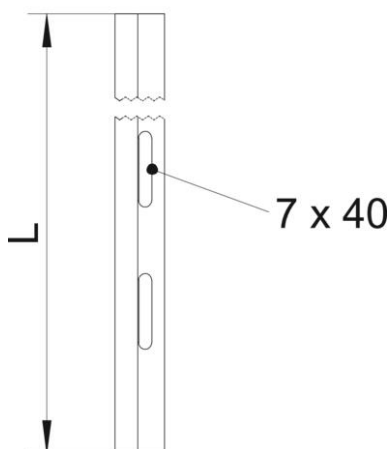
Referencia: 6062114



Dimensiones



Longitud	10 ft
Altura	85 mm
Altura	3 in
Espesor de chapa	0,75 mm
Medida H (pulgada)	3 in
Medida H	85 mm
Medida L	10 ft
Medida L	3.000 mm



Datos técnicos

Versión	Perfil en L
Tipo de fijación	Atornillable
Troquel de sujeción (ETIM)	no
Mantenimiento de función	no
Apropiado para bandeja de rejilla	sí
Apropiado para bandeja de escalera	sí
Apropiado para bandeja portacables	sí
Acero inoxidable, barnizado	no