

Ficha Técnica

RFT Tabique de separación

Referencia: 7428305



Pared separadora para división en varios compartimentos de un canal de suelo técnico. Autoconductor en el montaje de la base de canal.



St

Acero

FS

galvanizado en banda

Datos maestros

Referencia	7428305
Tipo	TW RFT 2400
Denominación 1	Tabique separador
Denominación 2	para canal en falso suelo
Fabricante	OBO
Dimensión	2400x38x14
Material	Acero
Superficie	Galvanizado en banda
Norma superficies	DIN EN 10346
Unidad VK más pequeña	1
Cantidad	Pieza
Peso	88 kg
Unidad de peso	kg/100 u

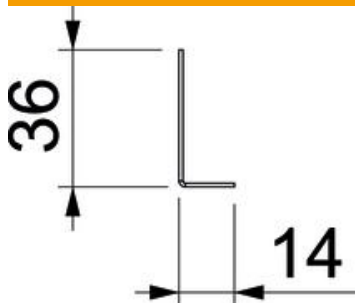
Ficha Técnica

RFT Tabique de separación

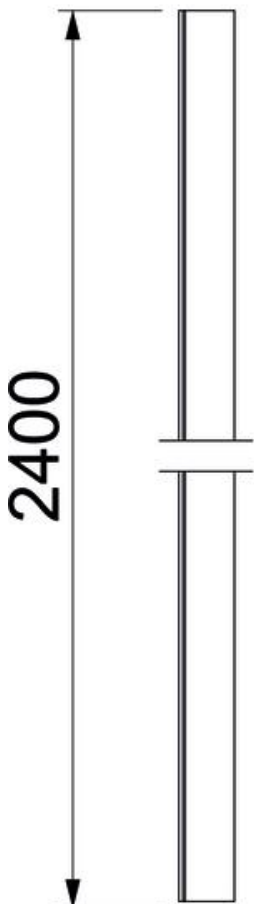
Referencia: 7428305



Dimensiones



Longitud	2.400 mm
Espesor de chapa	1 mm
Medida l	2.400 mm



Datos técnicos

Altura de canal mín.	40 mm
----------------------	-------