

Ficha Técnica

Caja de derivación T 100, con conos, resistente a la llama

Referencia: 2007347



Caja de derivación para la conexión de cables y líneas en zonas interiores y zonas exteriores protegidas. Forma rectangular con juntas insertables en los lados y entradas ciegas en el suelo. Apropiado para el montaje en pared y techo, y el montaje en estructuras de chapa. Con la posibilidad de fijación interior y montaje mediante cúpulas esquineras. Tapa con cierre rápido, precintable. Fabricado con materiales sin halógenos. Modelo antiinflamable de polipropileno especial.

Caja de derivación según DIN EN 60670. Antiinflamable según DIN EN 60695-2-11, temperatura de ensayo 960 °C. Resistencia al impacto IK07 según DIN EN 50102.



PP Polipropileno

Datos maestros

Referencia	2007347
Tipo	T 100 F
Denominación 1	Caja de derivación
Denominación 2	con conos
Fabricante	OBO
Dimensión	150x116x67
Color	Gris claro, RAL 7035
Material	Polipropileno
Unidad VK más pequeña	1
Cantidad	Pieza
Peso	16,27 kg
Unidad de peso	kg/100 u

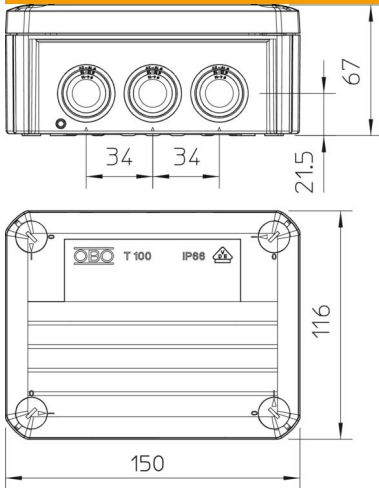
Ficha Técnica

Caja de derivación T 100, con conos, resistente a la llama



Referencia: 2007347

Dimensiones



Longitud	150 mm
Ancho	116 mm
Altura	67 mm

Datos técnicos

Tubular	sí
Número de entradas	10
Tipo de entrada_	Cono
Tipo de entrada	Cable
Tipo de entrada a la carcasa	Membrana escalonada separable
Tensión de aislamiento calculada Ui	500 V
Montaje	Sin
Tapa	Opaco
Fijación de tapa	Atornillado
Entrada por la parte posterior	sí
Entradas	10 x M25
Modelo a prueba de explosiones	no
Antiinflamable	la norma VDE 0471/DIN 695 parte 2-1, temperatura de ensayo 960°C
Ejecución	Rectangular
Mantenimiento de función	Sin
Para zona Ex	Sin
Para zona Ex con gas	Sin
Para zona Ex con polvo en suspensión	Sin
Libre de halógenos	sí
Medidas interiores	136x102x57 mm
Con apantallamiento	no
Con tapa	sí
Modo de montaje	Montaje sobre pared/techo
Sección nominal mín.	10 mm ²
Tensión nominal	500 V
Precintable	sí
Clase de protección	IP66
Grado de protección código IK	IK07
Rango de temperatura máx.	60 °C

Ficha Técnica

Caja de derivación T 100, con conos, resistente a la llama

Referencia: 2007347



Datos técnicos

Rango de temperatura	-5 °C
Resistente a la intemperie	no