

# Ficha Técnica

## Caja de derivación T 350, con conos, resistente a la llama

Referencia: 2007371



Caja de derivación para la conexión de cables y líneas en zonas interiores y zonas exteriores protegidas. Forma rectangular con juntas insertables en los lados y entradas ciegas en el suelo. Apropiado para el montaje en pared y techo, y el montaje en estructuras de chapa. Con la posibilidad de fijación interior y montaje mediante cúpulas esquineras. Tapa con cierre rápido, precintable. Fabricado con materiales sin halógenos. Modelo antiinflamable de polipropileno especial.

Caja de derivación según DIN EN 60670. Retardante de llama según DIN EN 60695-2-11, temperatura de prueba 960 ° C. Resistencia al impacto IK05 según DIN EN 50102.



**PP/GF** Polipropileno, reforzado con fibras de vidrio

### Datos maestros

Referencia	2007371
Tipo	T 350 F
Denominación 1	Caja de derivación
Denominación 2	con conos
Fabricante	OBO
Dimensión	285x201x120
Color	Gris claro, RAL 7035
Material	Polipropileno, reforzado con fibra de vidrio
Unidad VK más pequeña	1
Cantidad	Pieza
Peso	63 kg
Unidad de peso	kg/100 u

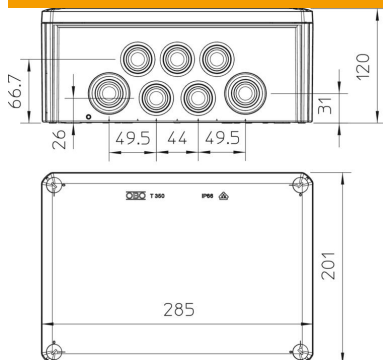
# Ficha Técnica

## Caja de derivación T 350, con conos, resistente a la llama

Referencia: 2007371



### Dimensiones



Longitud	285 mm
Ancho	201 mm
Altura	120 mm

### Datos técnicos

Tubular	sí
Número de entradas	24
Tipo de entrada_	Cono
Tipo de entrada	Cable
Tipo de entrada a la carcasa	Membrana escalonada separable
Tensión de aislamiento calculada Ui	500 V
Montaje	Sin
Tapa	Opaco
Fijación de tapa	Atornillado
Entrada por la parte posterior	sí
Entradas	16 x M328 x M40
Modelo a prueba de explosiones	no
Antiinflamable	la norma VDE 0471/DIN 695 parte 2-1, temperatura de ensayo 960°C
Ejecución	Rectangular
Mantenimiento de función	Sin
Para zona Ex	Sin
Para zona Ex con gas	Sin
Para zona Ex con polvo en suspensión	Sin
Reforzado con fibra de vidrio	sí
Libre de halógenos	sí
Medidas interiores	267x182x110 mm
Con apantallamiento	no
Con tapa	sí
Modo de montaje	Montaje sobre pared/techo
Sección nominal mín.	35 mm <sup>2</sup>
Tensión nominal	500 V
Precintable	sí
Clase de protección	IP66
Grado de protección código IK	IK05
Rango de temperatura máx.	60 °C
Rango de temperatura	-5 °C
Resistente a la intemperie	no