

# Ficha Técnica

## Caja de derivación T 40, con conos, resistente a la llama

Referencia: 2007320



Caja de derivación para la conexión de cables y líneas en zonas interiores y zonas exteriores protegidas. Forma cuadrada con juntas insertables en los lados y entradas ciegas en el suelo. Apropiado para el montaje en pared y techo, y el montaje en estructuras de chapa. Con la posibilidad de fijación interior. Con tapa de bornes fija. Modelo antiinflamable de polipropileno especial.

Caja de derivación según DIN EN 60670. Retardante de llama según DIN EN 60695-2-11, temperatura de prueba 960 ° C. Resistencia al impacto IK07 según DIN EN 50102.



**PP** Polipropileno

### Datos maestros

Referencia	2007320
Tipo	T 40 F
Denominación 1	Caja de derivación
Denominación 2	con conos
Fabricante	OBO
Dimensión	90x90x52
Color	Gris claro, RAL 7035
Material	Polipropileno
Unidad VK más pequeña	5
Cantidad	Pieza
Peso	6,7 kg
Unidad de peso	kg/100 u

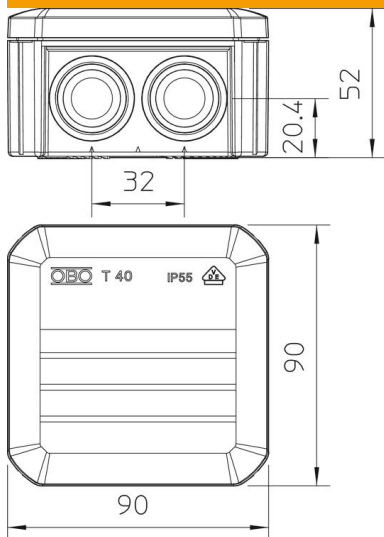
# Ficha Técnica

Caja de derivación T 40, con conos, resistente a la llama

Referencia: 2007320



## Dimensiones



Longitud	90 mm
Ancho	90 mm
Altura	52 mm

## Datos técnicos

Tubular	sí
Número de entradas	7
Tipo de entrada_	Cono
Tipo de entrada	Cable
Tipo de entrada a la carcasa	Membrana escalonada separable
Tensión de aislamiento calculada U <sub>i</sub>	500 V
Montaje	Sin
Tapa	Opaco
Fijación de tapa	Fijación a presión
Entrada por la parte posterior	sí
Entradas	7 x M25
Modelo a prueba de explosiones	no
Antiinflamable	la norma VDE 0471/DIN 695 parte 2-1, temperatura de ensayo 960°C
Ejecución	Cuadrado
Mantenimiento de función	Sin
Para zona Ex	Sin
Para zona Ex con gas	Sin
Para zona Ex con polvo en suspensión	Sin
Reforzado con fibra de vidrio	no
Medidas interiores	77x77x46 mm
Con apantallamiento	no
Con tapa	sí
Modo de montaje	Montaje sobre pared/techo
Sección nominal mín.	4 mm <sup>2</sup>
Tensión nominal	500 V
Precintable	no
Clase de protección	IP55

# Ficha Técnica

Caja de derivación T 40, con conos, resistente a la llama

Referencia: 2007320



## Datos técnicos

Grado de protección código IK	IK07
Rango de temperatura máx.	60 °C
Rango de temperatura	-5 °C
Resistente a la intemperie	no